

Konstruktionsdaten:

- Holzmetallfenster Light-Konstruktion.
- Rahmenkonstruktionsdicke 82mm mit Rahmenschale Metall.
- Wetterschenkel Grundprofil mit direkter Entwässerung. Wasser läuft im sichtbaren Bereich über das Wetterschenkel Steckprofil nach aussen.
- Flügelkonstruktion in Integralbauweise mit maximalem Licht- und Sonnenenergieeinfall.
- Flügelrand aussen abgedeckt mit filigranem und edlem Metallprofil.

Thermische Daten:

- U_f -Wert: 1.24 W/m²K (1.75m x 1.3m)
- U_w -Wert: 0.82 W/m²K (1.55m x 1.15m)
- $\Psi_{\text{Einbau (s)}}$: 0.107W/m (Kompaktfassade)
- $f_{\text{Rsi (s/u/mp)}}$: 0.747 / 0.718 / 0.725

Isolierglas:

- 3-fach Isolierglas mit Argongasfüllung
- Glasstärke: 44mm (4/16/4/16/4)
- U_g Wert: 0.6 W/m²K
- g-Wert: 53%
- Lichttransmission: 74%
- Glasanteil: 84%
- Thermisch optimierter Glasrand
 $\Psi_{\text{Randverbund}} = 0.030$ W/mK
- Bei hochwärmedämmenden Isoliergläsern besteht die Gefahr von Beschlag auf der Aussenseite. Diese kann dank des sehr guten U-Wertes nachts so stark auskühlen, dass Kondensat entsteht. Je besser der U-Wert des Glaselementes, desto höher ist die Gefahr von Aussenbeschlag (Zur Verbesserung Nachts Rollläden absenken).

Äquivalenter U-Wert (1.55m x 1.15m):

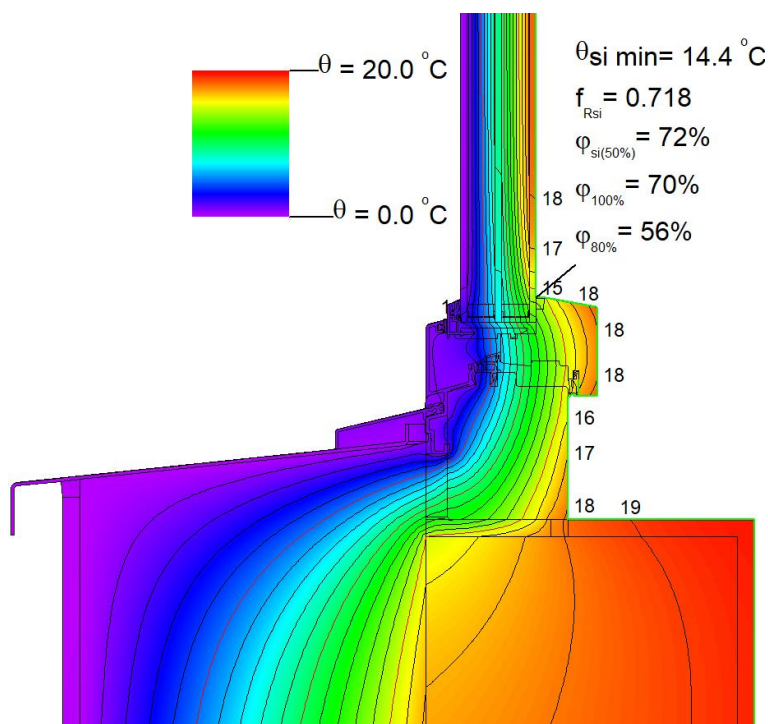
- $U_{w,eq}$: **- 0.062 W/m²K**
- Der äquivalente U-Wert wird anhand einer vereinfachten Formel berechnet, im Hintergrund werden aber die Faktoren Verschattung, Verminderung, Ausrichtungen der Fenster usw. realistisch angenommen und mit eingerechnet (Standort: Zürich SMA).
- Fenster mit $U_{w,eq} < 0$ W/m²K sind Energiegewinnfenster (Effizienzklasse A)

$$U_{w,eq} = \frac{\text{Energieverlust (H}_w) - \text{Energiegewinn (H}_s)}{\text{Fensterfläche (A}_w)} \left[\frac{\text{W}}{\text{m}^2 \cdot \text{K}} \right]$$

$$\text{Energieverlust } H_w = U_w \cdot A_w \cdot 1$$

$$\text{Energiegewinn } H_s = A_g \cdot g \cdot 2$$

Isothermenbild:



Prüfnachweise und Labels:

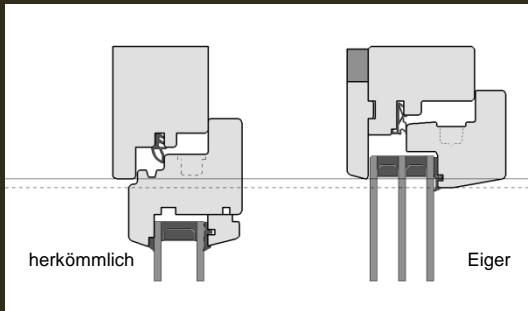
- Luftdurchlässigkeit (BFH 2022): Klasse 4 nach EN 12207
- Schlagregendichtheit (BFH 2022): Klasse E1050 nach EN 12208
- Widerstandsfähigkeit gegen Windlast (BFH 2022): Klasse C3 nach EN 12210
- Schalldämmung (Empa-Prüfbericht Nr. 5214.030983; 02.03.2023): R_w (C; C_{tr}) = 37dB (-2; -6) 4/14/4/14/8
- Swiss Label



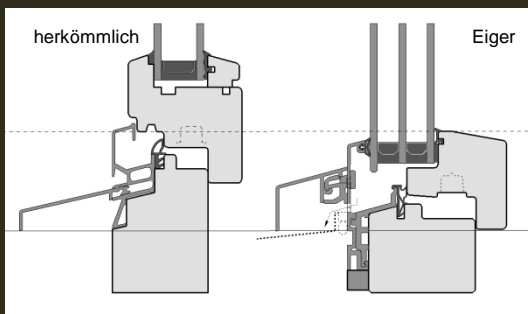
Mehr Licht weniger Heizkosten:

- Gegenüber herkömmlichen Holz oder Holz-Metall Fenstern verfügen die Fenster der Eiger Familie über einen massiv höheren Glasanteil.
- Mehr Licht heisst zugleich auch grösserer Gewinn von Passivenergie und somit weniger Heizkosten.

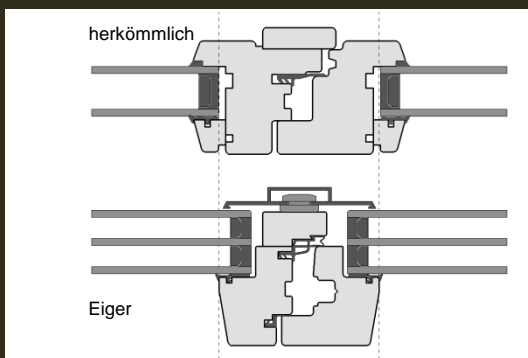
Seitlich und oben:



Unten:

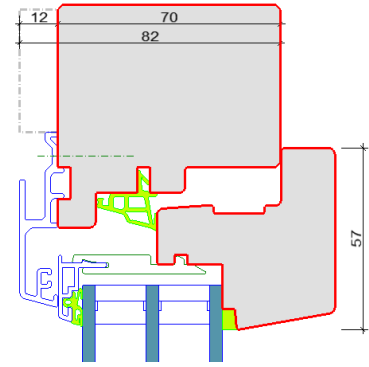


Mittelpartie:

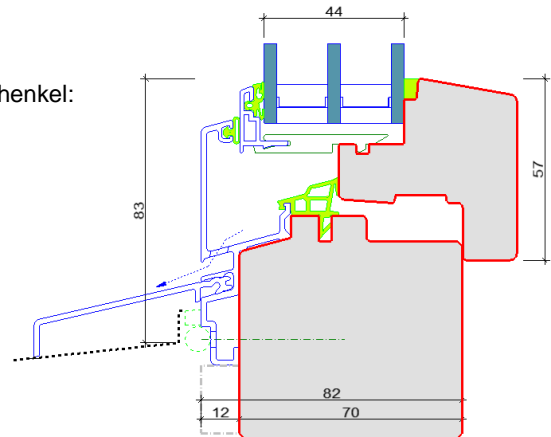


Detailschnitte:

Seitlich und oben:



Wetterschenkel:



Mittelpartie:

