

Niesen Kombi 72

Technische Daten

Konstruktionsdaten:

- Schlanke Flügelkonstruktion mit nur 16mm Einstand.
- Rahmen in Holzausführung mit Enddicke 72mm.
- Thermisch getrenntes PVC-freies Grundprofil für eine deutlich höhere Oberflächentemperatur im unteren Rahmen- und Flügelbereich, was erheblich zu einem kondensatfreien Fenster beiträgt.
- Einfachverglaster Aussenflügel mit Echtholzsprossen und Kittfugenoptik.

Thermische Daten:

- U_f -Wert: 1.2 W/m²K (1.75m x 1.3m)
- U_w -Wert: 0.86 W/m²K (1.55m x 1.15m)
- Ψ_{Einbau} : 0.057 / 0.059 W/m
- f_{Rsi} : 0.787 / 0.816

Isolierglas:

- 2-fach Isolierglas mit Argongasfüllung und vorgehängtem, einfachverglastem Flügel mit 18mm Luftpolster
- Glasstärke: 28mm mit K-Glas Beschichtung (4/20/4) & 18mm Luftpolster
- U_g Wert: 0.7 W/m²K
- g-Wert: 57%
- Lichttransmission: 68%
- Glasanteil: 79% (zwei Quersprossen)
- Thermisch optimierter Glasrand $\Psi_{\text{Randverbund}} = 0.017$ W/mK

Äquivalenter U-Wert (1.55m x 1.15m):

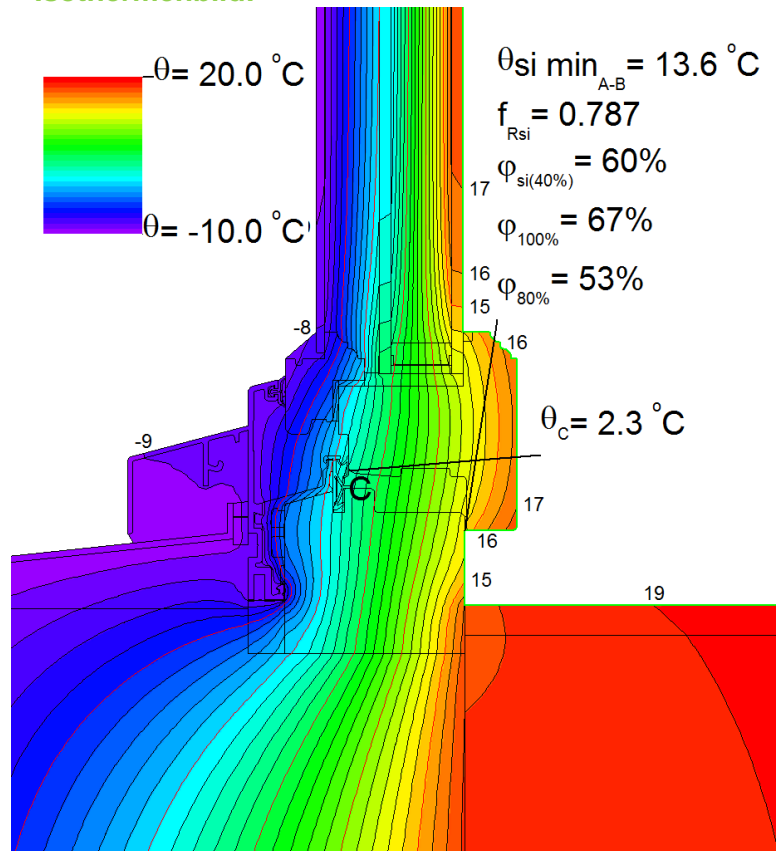
- $U_{w,eq}$: -0.031 W/m²K
- Der äquivalente U-Wert wird anhand einer vereinfachten Formel berechnet, im Hintergrund werden aber die Faktoren Verschattung, Verminderung, Ausrichtungen der Fenster usw. realistisch angenommen und mit eingerechnet (Standort: Zürich SMA).
- Fenster mit $U_{w,eq} < 0$ W/m²K sind Energiegewinnfenster

$$U_{w,eq} = \frac{\text{Energieverlust } (H_w) - \text{Energiegewinn } (H_s)}{\text{Fensterfläche } (A_w)} \left[\frac{\text{W}}{\text{m}^2 \cdot \text{K}} \right]$$

$$\text{Energieverlust } H_w = U_w \cdot A_w \cdot 1$$

$$\text{Energiegewinn } H_s = A_g \cdot g \cdot 2$$

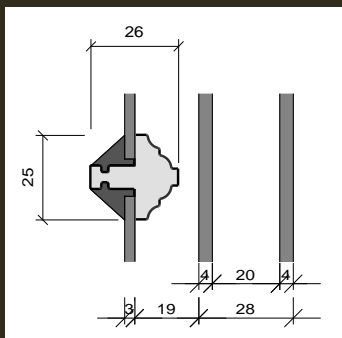
Isothermenbild:



Prüfnachweise und Labels:

- Luftdurchlässigkeit: Klasse 4 nach EN 12207
- Schlagregendichtheit: Klasse 9A nach EN 12208
- Widerstandsfähigkeit gegen Windlast: Klasse C3 nach EN 12210
- Schalldämmung (ohne Prüfung): $R_w (C; C_{tr}) = 37\text{dB} (-2; -5) 4/14/10$
- Swiss Label

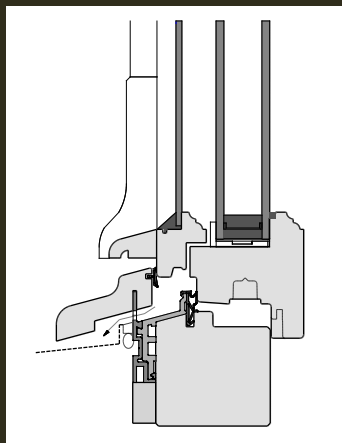
Detail Sprosse:



Varianten für Denkmalpflege:

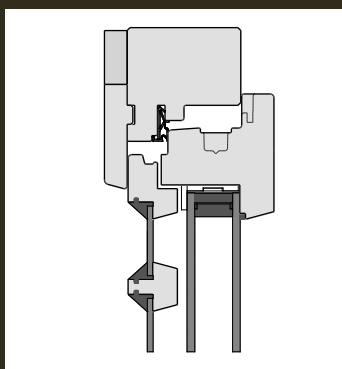
Für denkmalpflegerische und schützenswerte Objekte gibt es zusätzliche Möglichkeiten:

- Wetterschenkelabdeckung in Massivholz
- Flügelabwurf
- Schlagleistenschuh
- Spezielle Profile an Schlagleiste und Flügelüberschlag



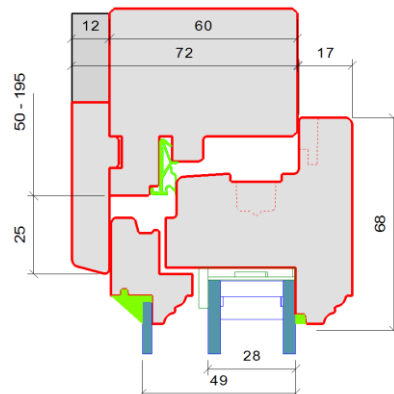
Varianten Flügelinnenprofil:

Als zusätzliche Option bieten wir die Flügelinnenprofile in Fas-Optik an

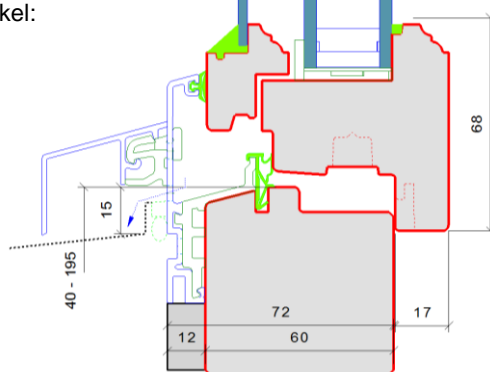


Detailschnitte:

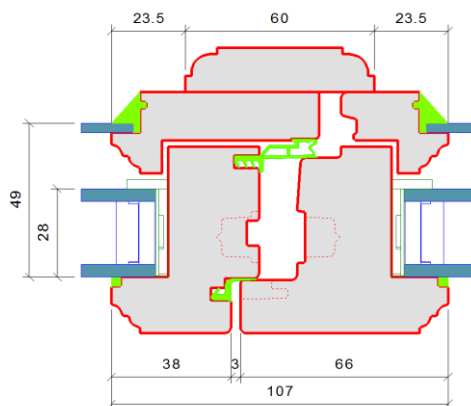
Seitlich und oben:



Wetterschenkel:



Mittelpartie:



Wenger Fenster AG

Chrümigstrasse 32 • 3752 Wimmis

Telefon 033 359 82 82 • Fax 033 359 82 83

www.wenger-fenster.ch • info@wenger-fenster.ch

