

# TORNADO 1, 2 und 3

## Wartungs- und Bedienungsanleitung

**WICHTIG!** Diese Anleitung ist nur gültig

in Verbindung mit den Dokumenten

- "Vorgaben und Hinweise für Endanwender (VHBE)",
- "Vorgaben/Hinweise zum Produkt und zur Haftung (VHBH)".

Als Endanwender erhalten Sie diese Informationen durch Ihren Verarbeiter/ Bauherrn. Beide Dokumente finden Sie auch im Internet unter: "www.HAUTAU.de".

Ihre Schwingfenster wurden mit dem hochwertigen HAUTAU-Schwinglager **TORNADO** ausgestattet.

Damit die einwandfreie Funktion des Beschlages dauerhaft erhalten bleibt, sollten die nachfolgend genannten Einstellungen bzw. Überprüfungen durchgeführt werden:

- Alle Beschlagteile von Kalk-, Zement- und Mörtelspritzern befreien, um Funktionsstörungen durch Blockieren der Beschläge zu verhindern.



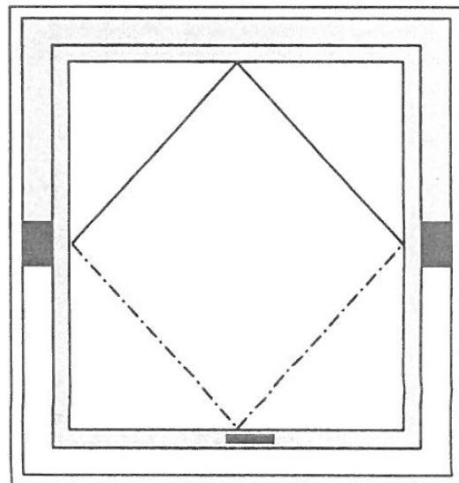
Einstellarbeiten bzw. Nachregulierungen am Beschlag sind nur von einem Fachbetrieb durchzuführen.



Hände nicht zwischen Flügel und Blendrahmen bringen. Flügel in die Putzstellung führen – nicht selbsttätig umschlagen lassen! Bei nicht oder nur schwach eingestellter Bremse besteht Quetschgefahr.

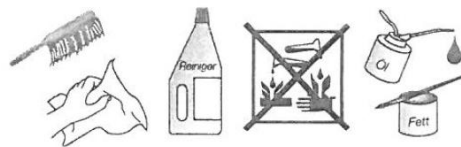





Keine Gegenstände zu Reinigungszwecken gegen das Fenster lehnen. Keine Zusatzlasten anbringen. Keine Hindernisse in den Schließ-/Öffnungsbereich einbringen.



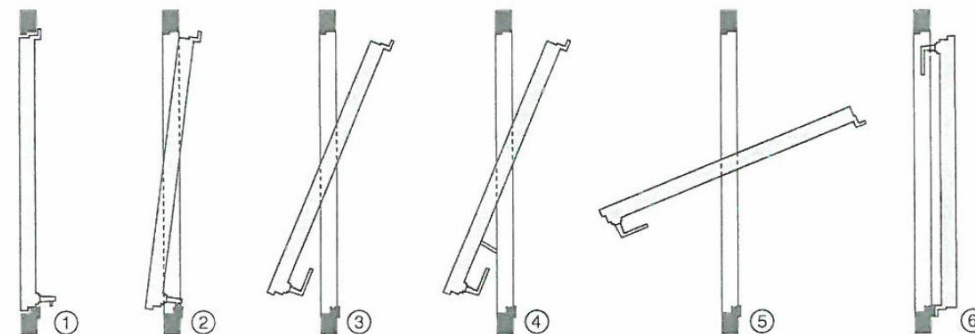
### Wartung:

- Die Schwinglager sind wartungsfrei, sie sind nicht zu schmieren oder zu ölen.
- Keine aggressiven Putzmittel verwenden.
- Staub und Schmutz nur mit einem feuchten Lappen entfernen.
- Alle beweglichen Teile des Zentralverschlusses sowie Schließplatten und Verriegelungszapfen mindestens einmal jährlich ölen oder fetten. Nur säurefreies Öl oder Fett verwenden!



			...
1x	1x	1x	...

## Bedienung

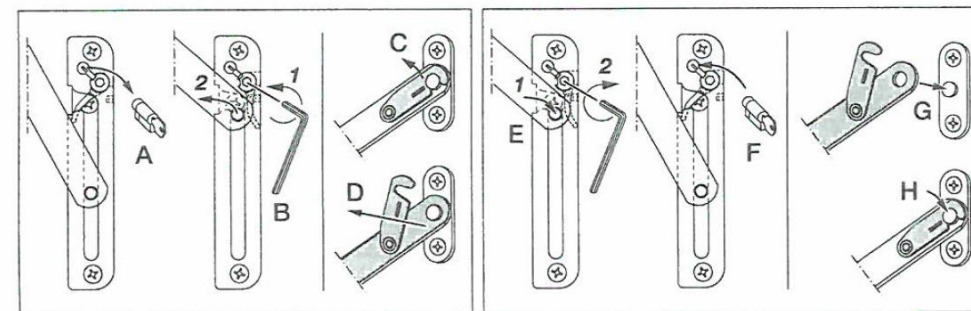


- ① Geschlossenstellung
- ② Gesicherte Spaltlüftung
- ③ Stufenlose Verstellung
- ④ gesicherte Lüftungsstellung (mit Falzschere)
- ⑤ Lüftungsstellung (Öffnungswinkel ca. 70°)
- ⑥ Putzstellung (180° gedreht)

### Hinweis Putzstellung

#### Flügel in Putzstellung bringen:

- *Verriegelbare Falzschere für HAUTAU TORNADO:*
  - A** (nur bei Ausführung mit Schloss): Steckschloss entfernen
  - B** mit Innensechskant SW 4 entriegeln und Scherenarm auskoppeln
- *Falzschere 113/114:*
  - C** Sperrklinke öffnen
  - D** Scherenarm ausrasten und Flügel aus der Sicherungsstellung in die Putzstellung schwenken (180°).



#### Flügel in gesicherte Lüftungsstellung bringen:

- *Verriegelbare Falzschere für HAUTAU TORNADO:*
  - E** Scherenarm einkoppeln und mit Innensechskant SW 4 verriegeln
  - F** (nur bei Ausführung mit Schloss): Steckschloss einsetzen und sichern
- *Falzschere 113/114:*
  - G** Flügel aus der Putzstellung in die Sicherungsstellung schwenken und Scherenarm einrasten
  - H** Sperrklinke schließen

## Einstellung und Flügelaushängung

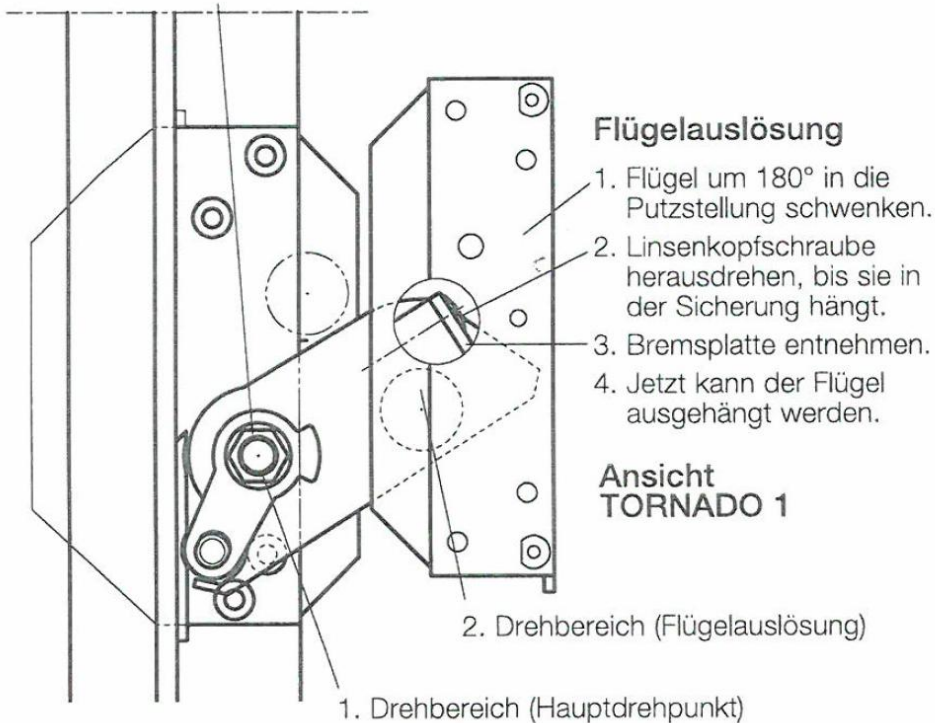
### Schwinglager **TORNADO 1/2** für Holzfenster und Schwinglager für Kunststoff-Fenster

#### Bremseinstellung

Nach der Verglasung die Bremsen der Schwinglager paarweise gleichmäßig einstellen:

1. Bremse im Drehbereich (Hauptdrehpunkt) je nach gewünschter Schwergängigkeit mit der Sechskant-Mutter einstellen.
2. Bremse im 2. Drehbereich mit der Linsensenkschraube anziehen  $\longleftrightarrow$  Flügelauslösung!

**Wichtig:** Bremse im 1. und 2. Drehbereich so anziehen, dass der Flügel in jeder Stellung stehen bleibt!  
Auf keinen Fall 2. Drehbereich stärker anziehen als 1. Drehbereich.



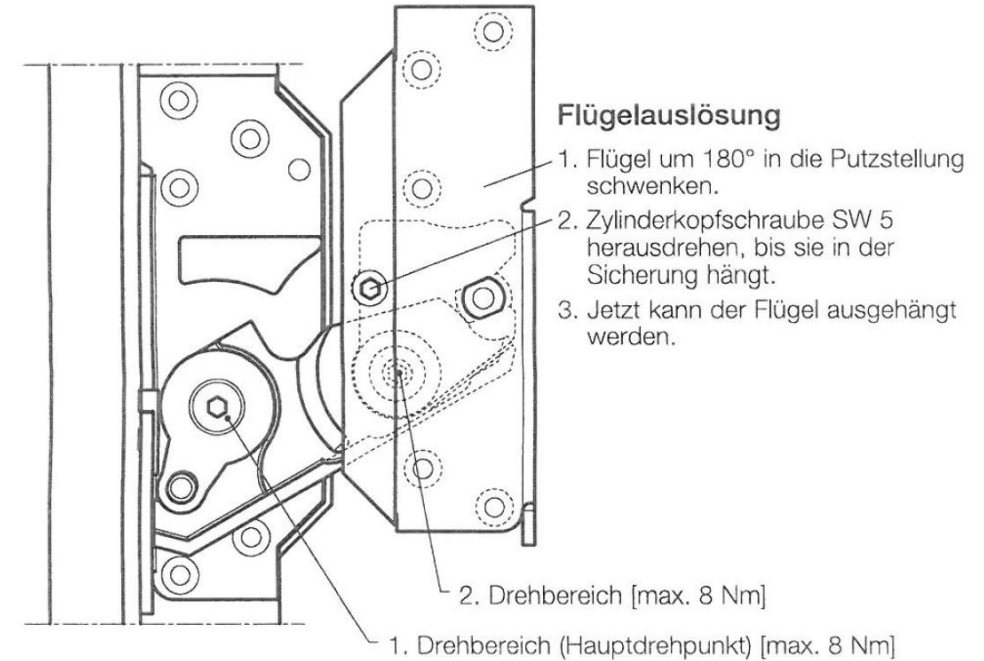
## Einstellung und Flügelaushängung Schwinglager **TORNADO 3** für Holzfenster

#### Bremseinstellung

Nach der Verglasung die Bremsen der Schwinglager paarweise gleichmäßig einstellen:

1. Bremse im Drehbereich (Hauptdrehpunkt) je nach gewünschter Schwergängigkeit mit Schraubendreher für Innensechskantschrauben SW 5 einstellen.
2. Bremse im 2. Drehbereich mit Schraubendreher für Innensechskantschrauben SW 5 einstellen.

**Wichtig:** Bremse im 1. und 2. Drehbereich so anziehen, dass der Flügel in jeder Stellung stehen bleibt! Auf keinen Fall 2. Drehbereich stärker anziehen als 1. Drehbereich.



#### Einstellung Flügelandruck



Alle Schließstellen des Zentralverschlusses sind gleichmäßig einzustellen, um ein Verspannen des Flügels zu vermeiden.