

Wenger Fenster AG
 Chrümigstr. 32
 3752 Wimmis
 Tel. +4133 359 82 82
 Fax. +4133 359 82 83
 www.wenger-fenster.ch

System

Brandschutzfenster EI30 72

Schnitt

Vertikalschnitt unten; GP Flexo 12 direkt

Zeichnungs-Nr.:

X01 - V00

Massstab: 1:1

Freigabe: 03.05.2023

Geändert:

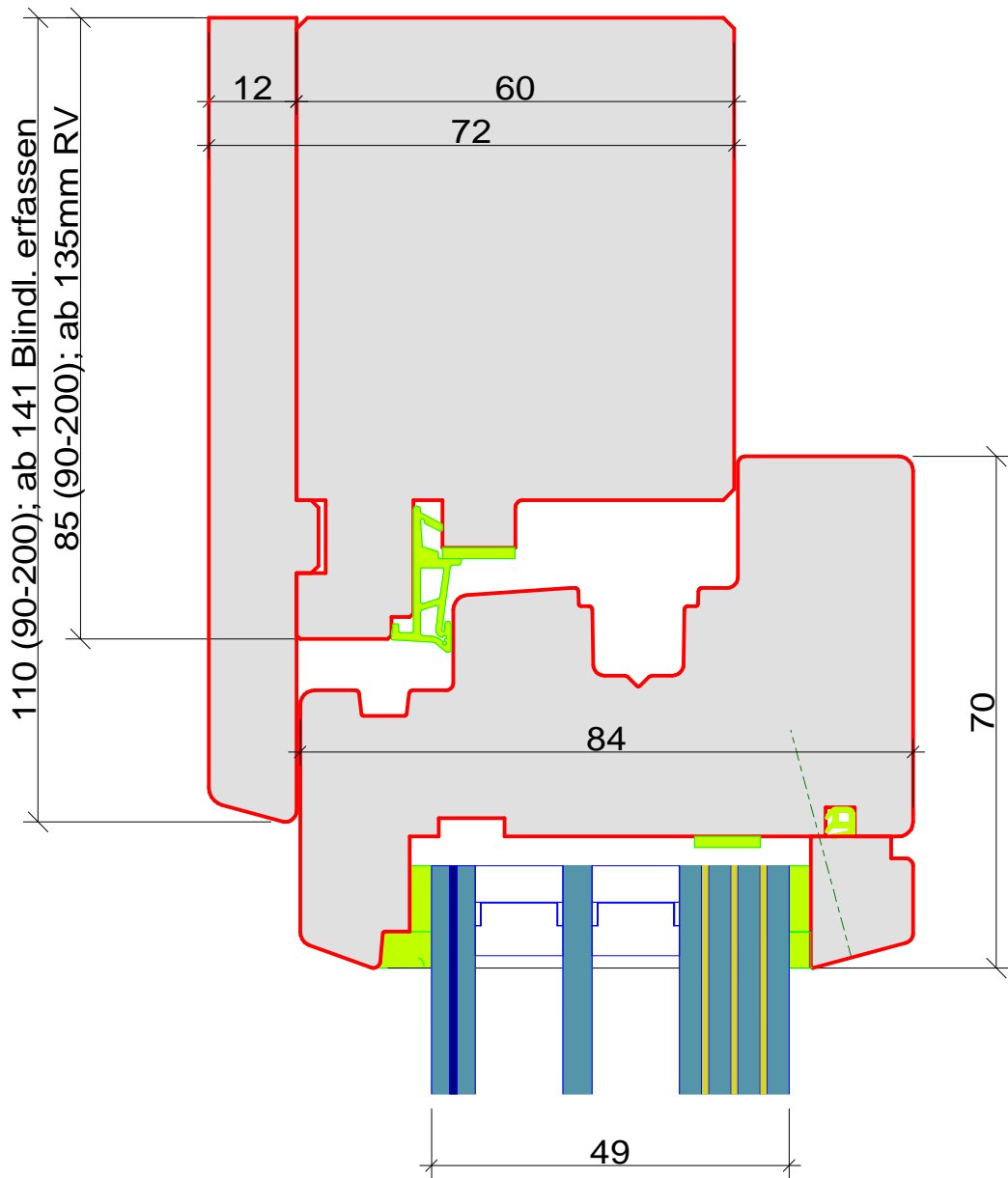
Name: B. Bieri

Datum: 24.07.2024

Gezeichnet:

Name: B. Bieri

Datum: 03.05.2023



Wenger Fenster AG
 Chrümigstr. 32
 3752 Wimmis
 Tel. +4133 359 82 82
 Fax. +4133 359 82 83
 www.wenger-fenster.ch

System

Brandschutzfenster EI30 72

Schnitt

Vertikalschnitt oben

Zeichnungs-Nr.:

X01 - V01

Massstab: 1:1

Freigabe: 24.02.2014

Geändert:

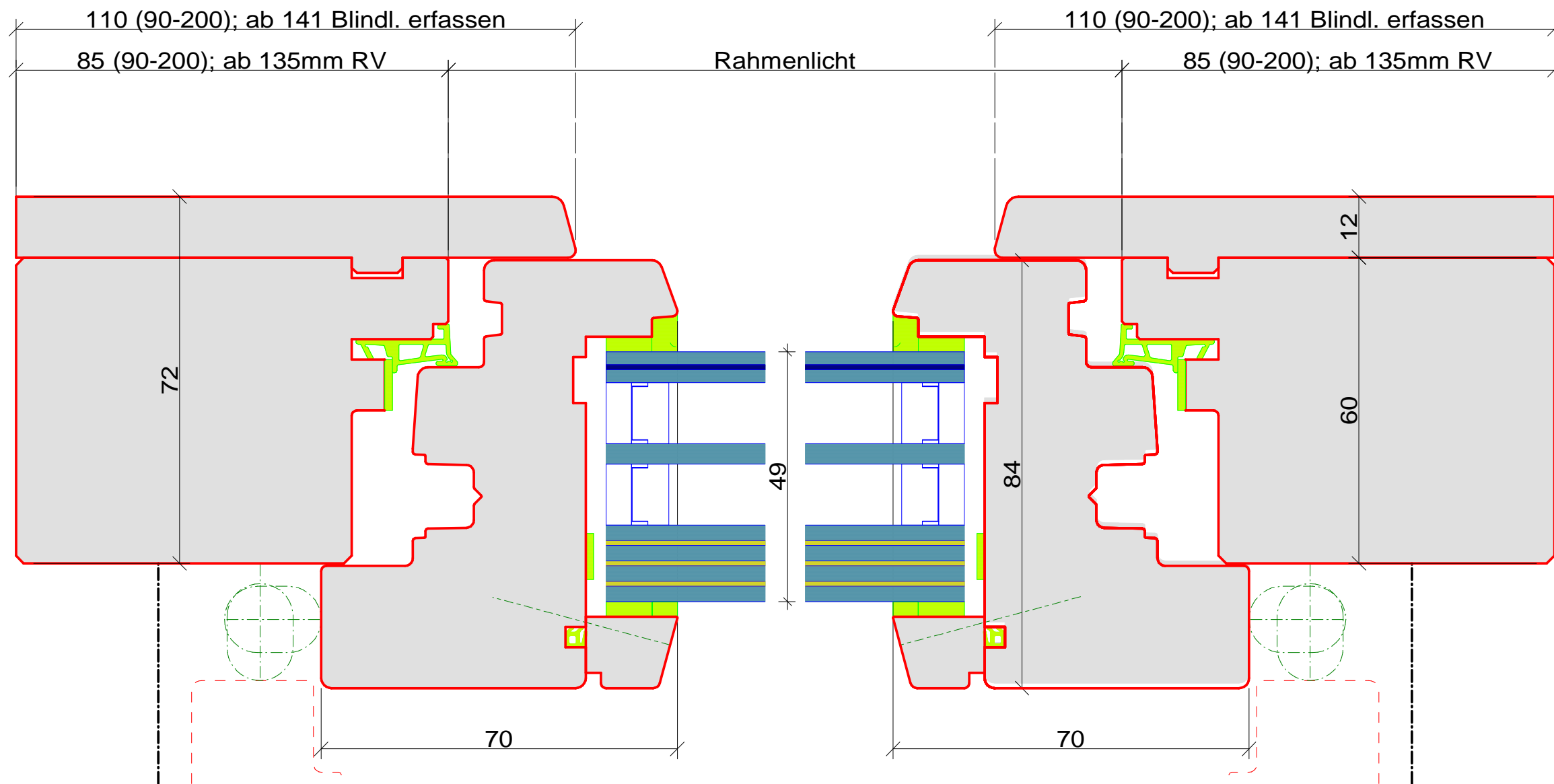
Name: B. Bieri

Datum: 01.09.2022

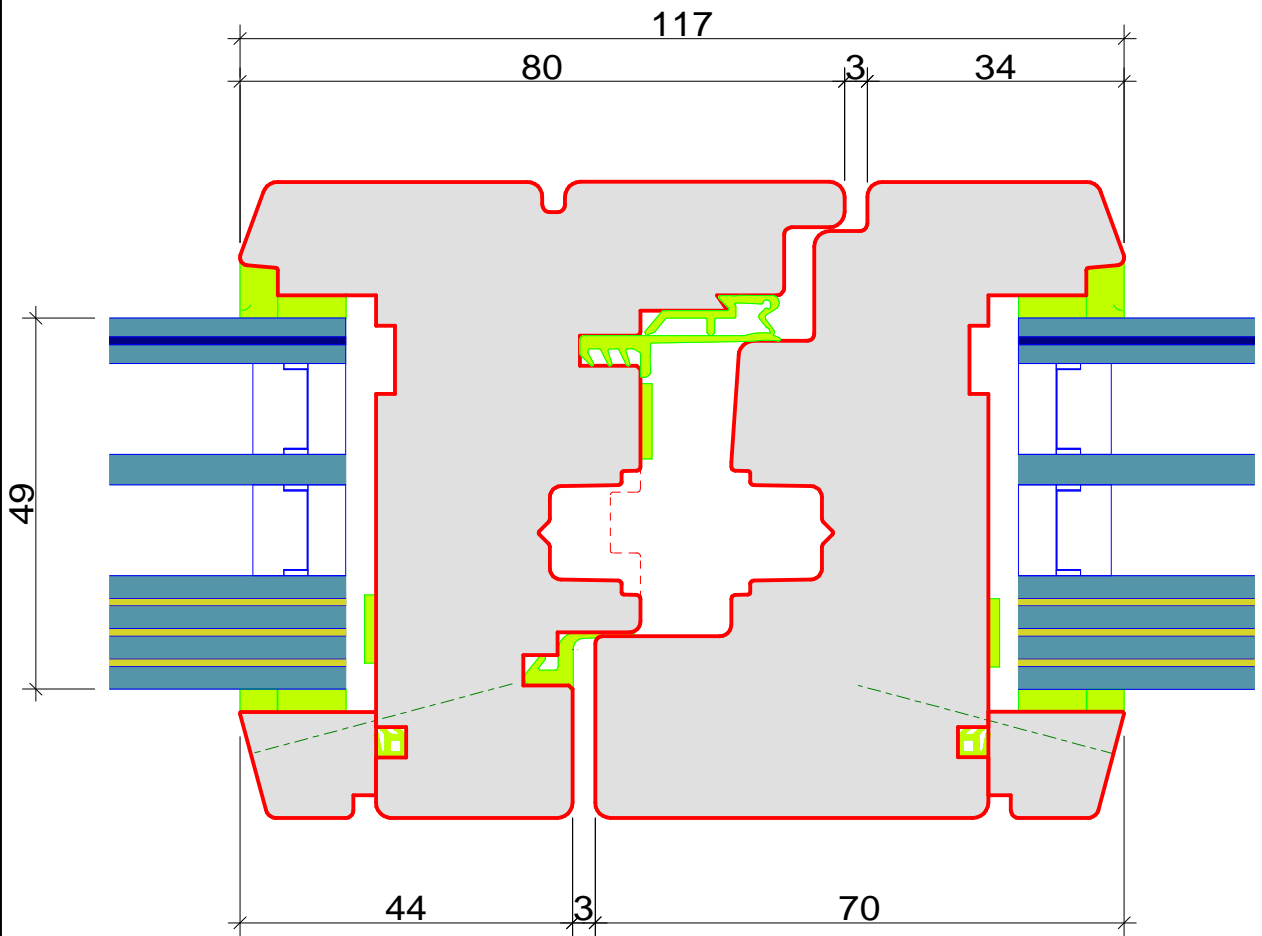
Gezeichnet:

Name: M.Meer

Datum: 31.10.2013



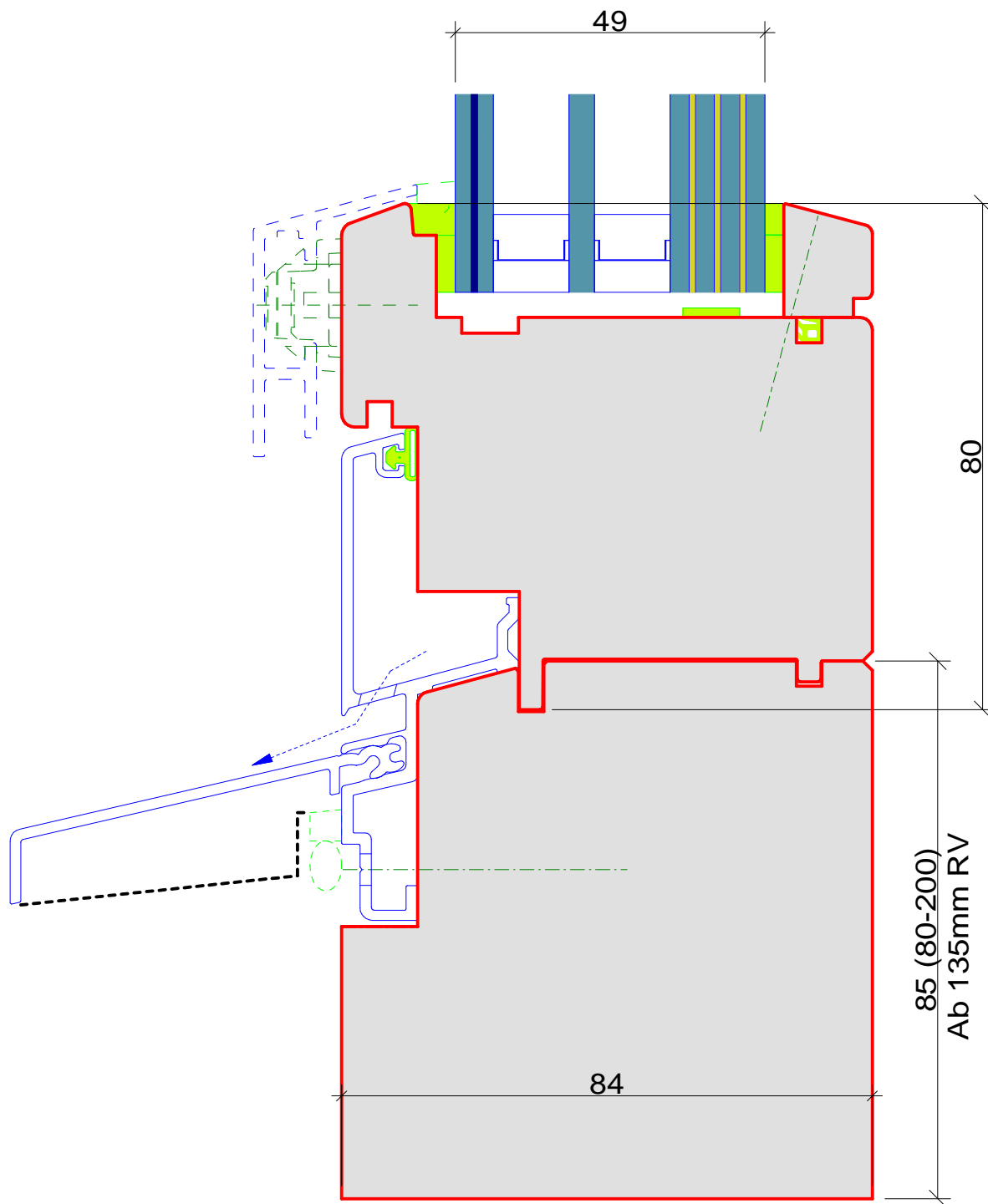
Wenger Fenster AG Chrümigstr. 32 3752 Wimmis Tel. +41 33 359 82 82 www.wenger-fenster.ch	System	Zeichnungs-Nr.:	Massstab: 1:1
	Brandschutzfenster EI30 72	X01 - H02	Freigabe: 24.02.2014
Schnitt	Horizontal		Geändert:
			Name: B. Bieri
			Datum: 01.09.2022
			Gezeichnet:
			Name: M. Meer
			Datum: 31.10.2013



Wenger Fenster AG
 Chrümigstr. 32
 3752 Wimmis
 Tel. +4133 359 82 82
 Fax. +4133 359 82 83
 www.wenger-fenster.ch

System	Zeichnungs-Nr.:
Brandschutzfenster EI30 72	X01 - H03
Schnitt	
Mittelpartie	

Masstab: 1:1
Freigabe: 24.02.2014
Geändert:
Name: M. Meer
Datum: 26.08.2014
Gezeichnet:
Name: M.Meer
Datum: 31.10.2013



Wenger Fenster AG
 Chrümigstr. 32
 3752 Wimmis
 Tel. +4133 359 82 82
 Fax. +4133 359 82 83
 www.wenger-fenster.ch

System

Brandschutz EI30 84 Fest

Schnitt

Vertikal unten, Glas 50mm, Fest; GP Flexo 12

Zeichnungs-Nr.:

X01-V04

Massstab: 1:1

Freigabe: 03.05.2023

Geändert:

Name: B. Bieri

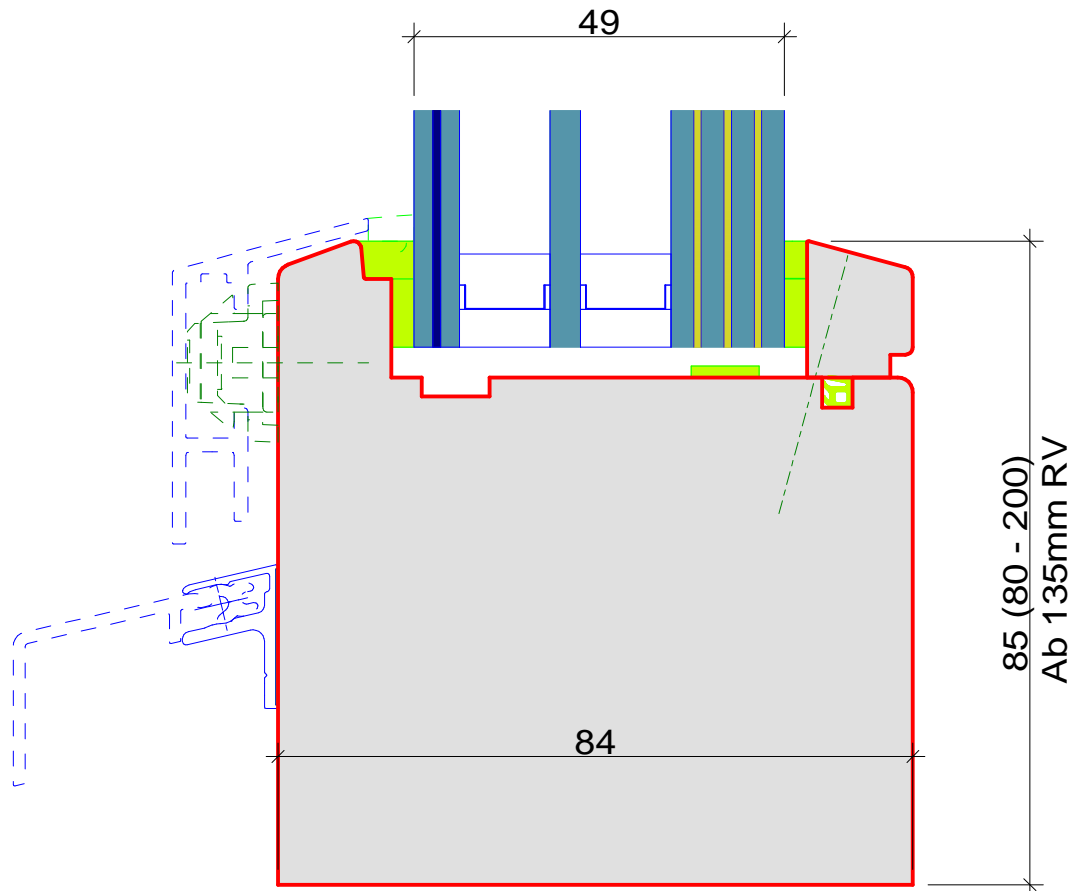
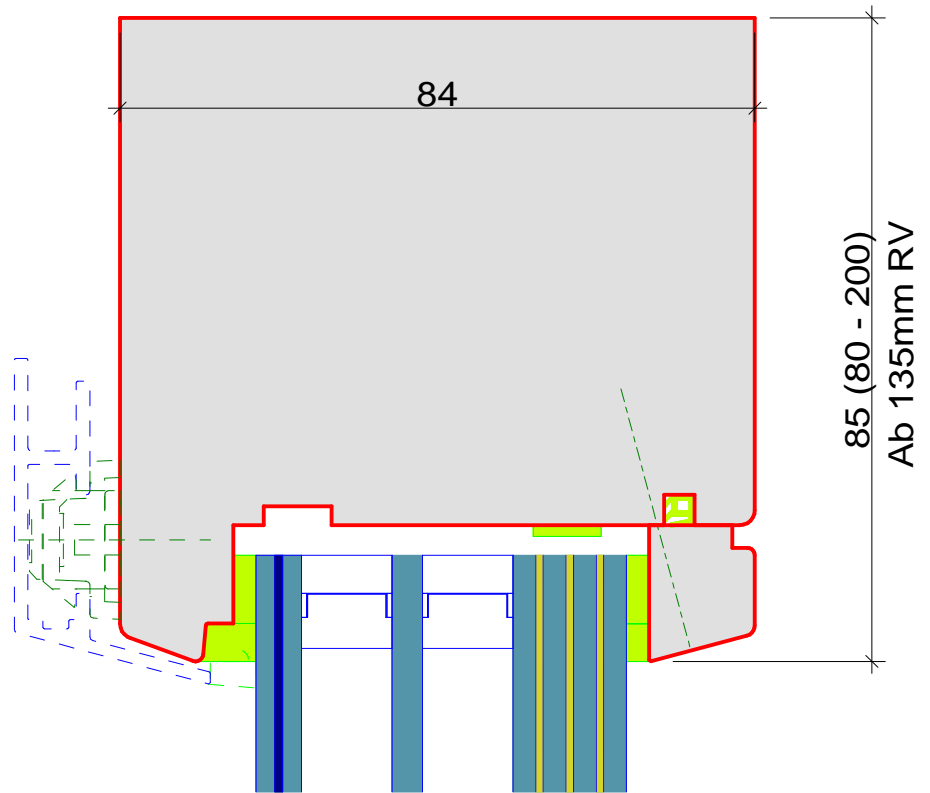
Datum: 24.07.2024

Gezeichnet:

Name: B. Bieri

Datum: 03.05.2023

85 (80-200)
 Ab 135mm RV



Wenger Fenster AG
 Chrümigstr. 32
 3752 Wimmis
 Tel. +4133 359 82 82
 Fax. +4133 359 82 83
 www.wenger-fenster.ch

System

Brandschutz EI30 84 Fest

Schnitt

Vertikal, Glas 50mm, Fest

Zeichnungs-Nr.:

X01-V05

Massstab: 1:1

Freigabe: 24.02.2014

Geändert:

Name: B. Bieri

Datum: 01.09.2022

Gezeichnet:

Name: M.Meer

Datum: 29.01.2014