

INSTALLATIONS- UND MONTAGEANLEITUNG

FÜR

FFF BRANDSCHUTZ FENSTER EI₂30



- **FFF EI30 1-FLG. FENSTER IN HOLZ**
(VKF Brandschutzanwendung Nr. 15722) [Klassifizierungsbericht](#)
Nr. 2667-CPR-014-001
- **FFF EI30 2-FLG. FENSTER IN HOLZ**
(VKF Brandschutzanwendung Nr. 15723) [Klassifizierungsbericht](#)
Nr. 2667-CPR-014-002
- **FFF EI30 1-FLG. FENSTER IN HOLZ-METALL**
(VKF Brandschutzanwendung Nr. 15724) [Klassifizierungsbericht](#)
Nr. 2667-CPR-014-003
- **FFF EI30 2-FLG. FENSTER IN HOLZ-METALL**
(VKF Brandschutzanwendung Nr. 15725) [Klassifizierungsbericht](#)
Nr. 2667-CPR-014-004
- **FFF EI30 FESTVERGLASUNG IN HOLZ**
(VKF Brandschutzanwendung Nr. 16081) [Klassifizierungsbericht](#)
Nr. 2667-CPR-014-005

Erstellt durch

FFF – Schweizerischer Fachverband Fenster- und Fassadenbranche
Kasernenstrasse 4b, 8184 Bachenbülach
Tel. 044 / 872 70 10 • Fax 044 / 872 70 17
info@fff.ch • www.fff.ch

Kompetent
für Fenster



1. Grundlagen

- 1.1 Zweck und Inhalt der Publikation
- 1.2 Einsatz von Brandschutzfenstern
- 1.3 Objektbezogene Bewilligungen
- 1.4 Feuerwiderstandsklassierung von Fenstern
- 1.5 Normen und Richtlinien
- 1.6 Ausführungsmöglichkeiten

2. Allgemeine Merkmale der FFF-Brandschutzfenster EI30

3. FFF-Brandschutzfenster EI30 in Holz

- 3.1 Ein- und zweiflüglige Fenster in Holz
- 3.2 Kleinformatige Festverglasungen in Holz
- 3.3 Fensterfronten in Holz
- 3.4 Grossformatige Festverglasungen in Holz

4. FFF-Brandschutzfenster EI30 in Holz-Metall

- 4.1 Ein- und zweiflüglige Fenster in Holz-Metall
- 4.2 Kleinformatige Festverglasungen in Holz-Metall
- 4.3 Fensterfronten in Holz-Metall

5. Herstellung, Kennzeichnung

6. Produktangaben

7. Glossar

8. Literaturverzeichnis

9. Haftungsausschluss

1. Grundlagen

1.1 Zweck und Inhalt der Publikation

Aus den Bestimmungen der Brandschutzvorschriften ergeben sich Anforderungen an Bauten. Diese hängen im wesentlichen von der Gebäudenutzung und der Anzahl Geschosse ab. Diese Anforderungen sind im Vorschriftenwerk der Vereinigung Kantonalen Feuerversicherungen VKF festgelegt. Bezogen auf eine umfassende Holzanwendung, können sie der Lignum-Dokumentation Brandschutz entnommen werden. Die vorliegende Publikation dient als Planungshilfe für FFF-Brandschutzfenster EI30 aus Holz oder aus Holz-Metall. Sie beinhaltet Angaben zu Grösse, Konstruktion, Aufbau, Anwendung und zu Produkten gemäss den auf Seite 1 aufgeführten Brandschutzanwendungen. Sie richtet sich insbesondere an die brandschutzverantwortlichen Bauplaner und an die Behörden im Vollzug. Die Herstellung der FFF-Brandschutzfenster EI30 erfolgt nach speziellen Verarbeitungsvorschriften und in vom Schweizerischen Fachverband Fenster- und Fassadenbranche FFF lizenzierten Fachbetrieben. Informationen zur Lizenzierung und zur Herstellung der FFF-Brandschutzfenster EI30 sind im Kapitel 5 enthalten.

Die vorliegende Installations- und Montageanleitung bildet einen integrierenden Bestandteil des FFF-Reglements über die Zuständigkeiten und Vergabe von Lizenzen zur Herstellung und Montage der „FFF Brandschutzfenster EI30“

Diese Publikation bildet zusammen mit der FFF-Broschüre „Instandhaltung von Fenstern“ die gesetzliche Grundlage für das Inverkehrbringen von Brandschutzfenstern. Beide Publikationen sind zusammen mit der Leistungserklärung dem Bauherrn abzugeben. Alternative Eigenpublikationen im gleichen Umfang sind möglich. Eine Publikation im Internet ist in Eigenkompetenz der jeweiligen Hersteller (Lizenznehmer) möglich.

1.2 Einsatz von Brandschutzfenstern

Die an die Bauteile eines Gebäudes gestellten Feuerwiderstandsanforderungen sind Bestandteil des Brandschutzkonzepts für das gesamte Bauwerk. Sie sind in den Brandschutzvorschriften [1] beschrieben und werden von den Behörden im Baubewilligungsverfahren festgelegt. Bezogen auf die Verwendung von Holz, sind diese Anforderungen in der Lignum-Dokumentation Brandschutz, Publikation <Bauten in Holz - Brandschutzanforderungen> zusammengefasst [3].

Brandschutzfenster werden in Wände eingebaut, an die Feuerwiderstandsanforderungen bestehen. Sie kommen zum Einsatz beispielsweise für:

Schutzabstände

- als Ersatzmassnahme in Aussenwänden von Gebäuden mit ungenügendem Schutzabstand

Brandabschnitte

- in brandabschnittsbildenden Wänden oder Brandmauern oberhalb von Dachflächen
- in Aussenwänden bei einspringenden Gebäudeecken
- in brandabschnittsbildenden Innenwänden

Fluchtwege

- in Korridorwänden
- im Bereich von Treppenanlagen und Aussentreppen

Brandschutzfenster müssen so ausgeführt sein, dass sie nur zu Reinigungs- oder Unterhaltszwecken geöffnet werden können. Dies wird in der Regel durch die Verwendung entsprechender Verschlüsse (abschliessbare Griffe oder Steckschlüssel) sichergestellt.

1. Grundlagen

1.3 Objektbezogene Bewilligung

In Fällen, in denen die in dieser Publikation dargestellten Konstruktionen nur in abgeänderter Form angewendet werden können (zum Beispiel bei Umbauten oder Sanierungen), kann in Absprache mit der Behörde eine objektbezogene Bewilligung erfolgen. Basis für objektbezogene Bewilligungen bilden die geprüften und zugelassenen Konstruktionen. Für die Beurteilung der Abweichungen ist qualifiziertes Fachwissen erforderlich. Objektbezogene Bewilligungen sind ausschliesslich für das Objekt gültig, für das die Bewilligung ausgestellt wurde.

1.4 Feuerwiderstandsklassierung von Fenstern

Mit der Einführung der VKF-Brandschutzvorschriften 2015 werden Bauteile neu nach der europäischen Regelung bewertet. Für tragende und/oder brandabschnittsbildende Bauteile gelten folgende Kriterien:

R tt Tragfähigkeit (Résistance)

Tragfähigkeit während tt Minuten Brandeinwirkung gewährleistet

E tt Raumabschluss (Etanchéité)

Raumabschluss während tt Minuten Brandeinwirkung gewährleistet

I tt Wärmedämmung (Isolation)

Temperaturanstieg auf der dem Feuer abgewandten Seite des Bauteils auf ein bestimmtes Mass beschränkt

Das Kriterium R (Tragfähigkeit) wird bei Fenstern nicht massgebend; die Feuerwiderstandsklassierung von Fenstern erfolgt nach den Kriterien E und I. E-Fenster sind raumabschliessend (frühere VKF-Bezeichnung R); EI-Fenster sind raumabschliessend und wärmedämmend und erfüllen die Anforderungen an brandabschnittsbildende Bauteile (frühere Bezeichnung F). EI-Fenster dürfen somit auch dort eingesetzt werden, wo die Anforderung E gestellt wird. Fenster mit Feuerwiderstand (Brandschutzfenster) werden im Schweizerischen Brandschutzregister [2] in der Registergruppe <Bauteile>, Untergruppe <Verglasungen vertikal> geführt. Detaillierte Informationen zu Prüfung und Klassierung von Abschlusseinrichtungen (und somit auch von Brandschutzfenstern) können der Lignum-Dokumentation Brandschutz, Publikation <Abschlüsse -Tür- und Trennwandsysteme> [4] entnommen werden.

1.5 Normen und Richtlinien

Die nachfolgenden Anforderungen stützen sich auf die folgenden Grundlagen:

- | | |
|---|--|
| • FFF EI30 1-FLG. FENSTER IN HOLZ
(VKF Brandschutzanwendung Nr. 15722) | <u>Klassifizierungsbericht</u>
Nr. 2667-CPR-014-001 |
| • FFF EI30 2-FLG. FENSTER IN HOLZ
(VKF Brandschutzanwendung Nr. 15723) | <u>Klassifizierungsbericht</u>
Nr. 2667-CPR-014-002 |
| • FFF EI30 1-FLG. FENSTER IN HOLZ-METALL
(VKF Brandschutzanwendung Nr. 15724) | <u>Klassifizierungsbericht</u>
Nr. 2667-CPR-014-003 |
| • FFF EI30 2-FLG. FENSTER IN HOLZ-METALL
(VKF Brandschutzanwendung Nr. 15725) | <u>Klassifizierungsbericht</u>
Nr. 2667-CPR-014-004 |
| • FFF EI30 FESTVERGLASUNG IN HOLZ
(VKF Brandschutzanwendung Nr. 16081) | <u>Klassifizierungsbericht</u>
Nr. 2667-CPR-014-005 |

1. Grundlagen

- Lignum-Dokumentation Brandschutz **Abschlüsse – Brandschutzfenster EI 30**
- FFF Technische Anforderungen 08.02 Holz-Fenster
- FFF Technische Anforderungen 08.10 Holz-Metall-Fenster
- SIA 331 "Fenster und Fenstertüren"
- SN EN 14351-1+A1, 2010 „Fenster und Türen – Produktnorm“
- SN EN 16034, 2014 „Türen, Tore und Fenster – Produktnorm, Leistungseigenschaften – Feuer- und/oder Rauchschutzeigenschaften“

Technischer Beschrieb

Als Grundsatz gilt, dass bei der Herstellung und Montage von Brandschutzfenstern die unter 1.5 aufgeführten Normen und Richtlinien einzuhalten sind. Die nachfolgenden Konstruktionsdetails und Verarbeitungsrichtlinien sind zusätzlich umzusetzen.

1.4 Ausführungsmöglichkeiten

Die vorliegende Verarbeitungsvorschrift enthält alle Ausführungsvarianten.

Die zugelassenen Produkte sind frei kombinierbar.

Abweichende Ausführungen dürfen ausschliesslich mit einer schriftlichen Bestätigung der Vollzugsbehörde als objektbezogenen Einzelzulassung ausgeführt werden.

2. Allgemeine Merkmale der FFF-Brandschutzfenster EI30

FFF-Brandschutzfenster EI30 unterteilen sich in Fenster in Holz und Fenster in Holz-Metall. In diesem Kapitel sind die allgemeinen Merkmale beider Typen beschrieben; in den darauf folgenden Kapiteln 3 und 4 wird der Einsatz der einzelnen Fenstertypen aufgezeigt.

Rahmen-und Flügelholz

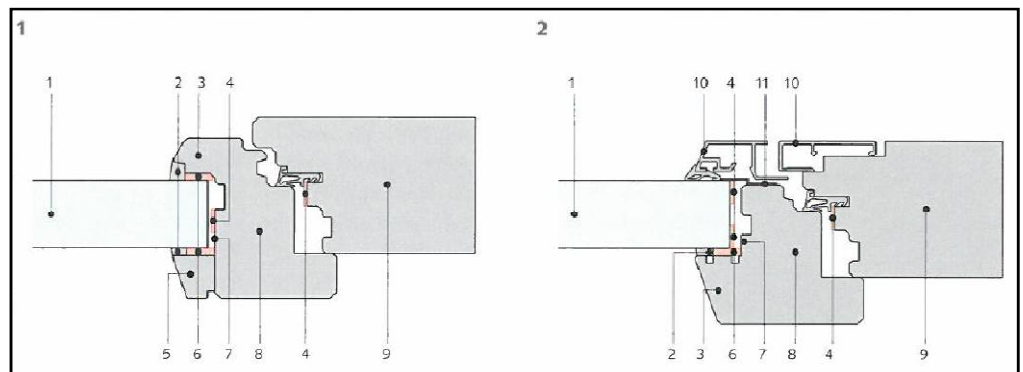
Die Rahmen-und Flügelhölzer der FFF-Brandschutzfenster EI30 bestehen aus massiven oder zwei-oder dreifach lamellierten Kanteln aus Eiche. An eine allfällige Oberflächenbehandlung werden aus brandschutztechnischer Sicht keine Anforderungen gestellt.

Die Rahmen-und Flügelholzprofile unterscheiden sich von den Standardprofilen gewöhnlicher Fenster in Holz oder Holz-Metall. Die Werkzeuge müssen für die Herstellung der Profile speziell eingestellt werden. FFF-Brandschutzfenster EI30 können mit den in Kapitel 6 aufgeführten Profilsystemen hergestellt werden.

Neben den ein-und zweiflügligen Ausführungen der FFF-Brandschutzfenster EI30 sind auch Festverglasungen möglich. Diese können mit einem rundumlaufenden Rahmen ausgeführt werden (beispielsweise bei einer Innenanwendung), oder es kann ein Rahmeneinleimer eingesetzt werden, wenn bei einer Aussenanwendung ein Wetterschenkel erforderlich ist (Abb. 200-2).

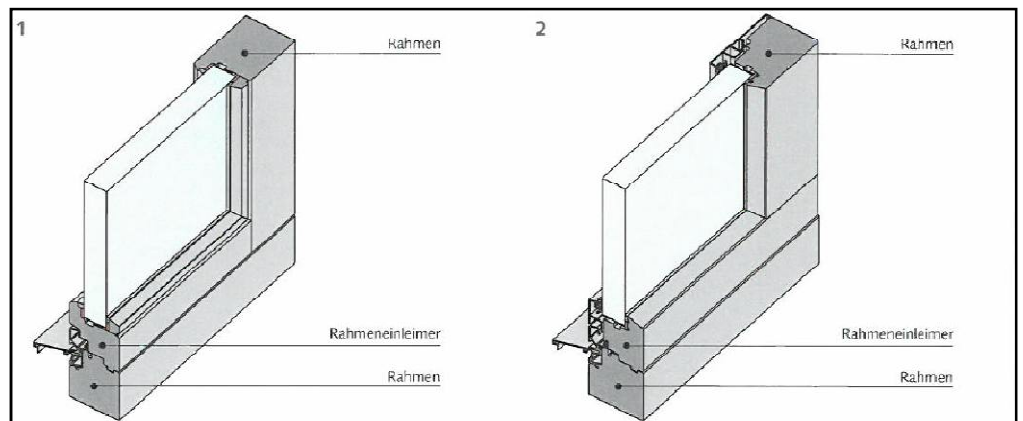
In sämtlichen Profilen sind neben den üblichen Dichtungen zusätzliche, im Brandfall aufschäumende Dämmschichtbildner angebracht. Die maximalen Fenstergrössen sowie die minimalen Querschnittsabmessungen der Rahmen-und Flügelhölzer sind in den Kapiteln 3 und 4 für die verschiedenen Fenstertypen dargestellt.

200-1
Bezeichnungen bei
Brandschutzfenstern
1 Fenster in Holz
2 Fenster in Holz-Metall



- | | | |
|-------------------------------------|---------------------------|--------------------|
| 1 Brandschutzglas | 5 Glashalteleiste | 9 Rahmenholz |
| 2 Brandschutzsilikon | 6 Keramisches Vorlegeband | 10 Metallabdeckung |
| 3 Glasfalz | 7 Falzgrund | 11 Glashaltewinkel |
| 4 Aufschäumender Dämmschichtbildner | 8 Flügelholz | |

200-2
Festverglasungen mit
Rahmeneinleimer
1 Festverglasung
in Holz
2 Festverglasung
in Holz-Metall



2. Allgemeine Merkmale der FFF-Brandschutzfenster EI30

Beschläge

Als Beschläge können die in Kapitel 6 aufgeführten Dreh-Kippsysteme verwendet werden. Diese entsprechen der in der Norm SN EN 1627 definierten Widerstandsklasse 2 (RC2; definierter Widerstand gegen Einbruch). Es muss eine minimale Anzahl von Verschlusspunkten eingehalten werden; weiter dürfen bestimmte Maximalabstände zwischen den Verschlusspunkten nicht überschritten werden. Aufgrund des hohen Glasgewichts ist besonders bei grossen Flügeln die Tauglichkeit der Beschläge im Kaltfall abzuklären. Die Gläser der FFF-Brandschutzfenster EI30 wiegen bei 2-fach Isolierglas ca. 50 kg/m² bei 3-fach Isolierglas ca. 65 kg/m². Auf eine satte Einstellung des Schliessmechanismus ist zu achten. Nicht satt eingestellte Schliesszapfen führen zu einem erhöhten Abbrand zwischen Rahmen und Flügel, weil Undichtigkeiten zwischen Rahmen- und Flügelholz zu einer unerwünschten Sauerstoffzufuhr führen.

Gläser

Für die Verwendung in FFF-Brandschutzfenstern EI30 stehen die in Kapitel 6 aufgeführten Brandschutzgläser zur Verfügung. Diese bestehen aus einer Anzahl Float- oder Sicherheitsglasscheiben mit einer oder mehreren dazwischen liegenden Brandschutzschichten. Bei der Verwendung von Brandschutzfenstern in Aussenwänden ist eine Isolierverglasung notwendig. Die Verglasungen für die FFF-Brandschutzfenster EI30 sind grundsätzlich 2- oder 3-fach Isolierverglasungen. Diese sind aus einem Brandschutzglas, einer oder zwei Luftschichten, deren Dicken durch Abstandhalter aus Stahl definiert ist, und einer oder zwei Glasscheiben. 2-fach Isoliergläser weisen eine Elementdicke von 29 mm bis 31 mm auf, 3-fach Isoliergläser bis zu 41 mm. Die Gesamtdicke der Verglasung darf erhöht werden, sofern die erforderlichen Glasleistendicken eingehalten werden. Dickere Gläser bedürfen somit einer proportionalen Dickenänderung des Flügels.

Kombination verschiedener Profil-, Beschläge- und Glastypen

Grundsätzlich dürfen die in Kapitel 6 aufgeführten Profil-, Beschläge- und Glassysteme in allen Fenstertypen eingesetzt und untereinander frei kombiniert werden.

Glaseinbau

Am Flügel wird im Falzgrund umlaufend ein im Brandfall aufschäumender Dämmschichtbildner angebracht. Die üblicherweise einzuhaltende Falzluft zwischen Glas und Falzgrund von maximal 5 mm gilt auch für Brandschutzfenster. Die Verklotzung erfolgt auf herkömmliche Art, wobei der aufschäumende Dämmschichtbildner im Bereich der Verklotzung nicht unterbrochen werden darf. Die Brandschutzgläser sind nass zu verglasen. Der Verbund zwischen Glasfalzwange respektive Glashalteleiste und Glas ist mit einem keramischen Vorlegeband auszuführen. Zusätzlich wird die Fuge mit Brandschutzsilikon abgedichtet. Die Glashalteleisten werden mit Schrauben befestigt.

Fenstereinbau

FFF-Brandschutzfenster EI30 können sowohl in festes Mauerwerk (Massivbauwand / Backstein) als auch in Holz- oder Metallständerkonstruktionen und Betonkonstruktionen eingebaut werden. Der Einbau in Gasbetonwände (Ytong) und ähnliche Materialien ist nicht zugelassen. Prinzipiell weisen die Konstruktionen, in die Brandschutzfenster eingebaut werden, denselben oder einen höheren Feuerwiderstand als das einzubauende Fenster auf.

Es werden zwei Einbauarten unterschieden:

- Einbau zwischen Leibung (Abb. 200-3)
- Einbau auf Anschlag (Abb. 200-4)

Grundsätzlich können alle Fenstertypen sowohl auf Anschlag als auch zwischen Leibung eingebaut werden. Ausgenommen davon sind die grossformatigen Festverglasungen in Holz (Kap. 3.4), die nur zwischen Leibung eingebaut werden dürfen, und Fensterfronten in Holz und Holz-Metall. Bei letzteren ist die Gesamtgrösse dafür entscheidend, ob ein Einbau auf Anschlag möglich ist oder ob der Einbau zwischen Leibung erfolgen muss.

2. Allgemeine Merkmale der FFF-Brandschutzfenster EI30

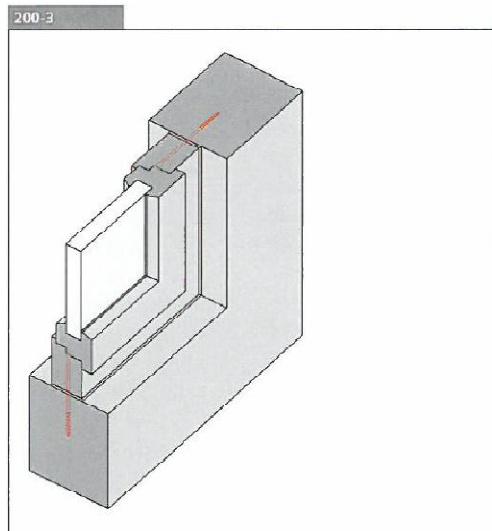
Details dazu können Kapitel 3.3 entnommen werden.

Beim Einbau der FFF-Brandschutzfenster EI30 zwischen Leibung (Abb. 200-3) muss der Abstand zwischen Rahmen und Leibung abgedichtet werden. Beträgt der Abstand mehr als 8 mm, wird der Zwischenraum beidseitig mit Steinwollrundschnüren in angepasstem Durchmesser ausgestopft und einseitig eine Kittfuge aus Brandschutzsilikon eingebracht. Bei Zwischenräumen von weniger als 8 mm ist der Durchgang zusätzlich mit einem rundum laufenden, mittig aufgeklebten, aufschäumenden Dämmschichtbildner abzuschotten. Es gibt auch eine zulässige Variante mit Brandschutzband (Kompriband) und Brandschutzschaum.

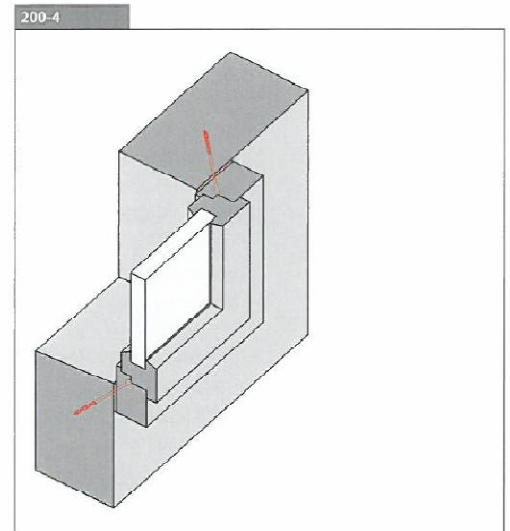
Beim Einbau der FFF-Brandschutzfenster EI30 auf Anschlag (Abb. 200-4) wird die Auflagefläche des Rahmens auf die Unterkonstruktion mit einer Reihe keramischen Anschlagbandes abgedichtet. Eine Abdichtung mit Brandschutzbändern (Kompriband) ist optional möglich.

Der Einbau von Brandschutzfenstern in abgestufte Unterkonstruktionen ist möglich. Dabei müssen entweder die Bedingungen des Einbaus zwischen Leibung (Abb. 200-3/ Abb. 200-5) oder des Einbaus auf Anschlag (Abb. 200-4/ Abb. 200-6) eingehalten werden, und es ist zu gewährleisten, dass die Schraubenverbindung in der Unterkonstruktion während der Feuerwiderstandsdauer des Fensters vor der Brandeinwirkung geschützt ist.

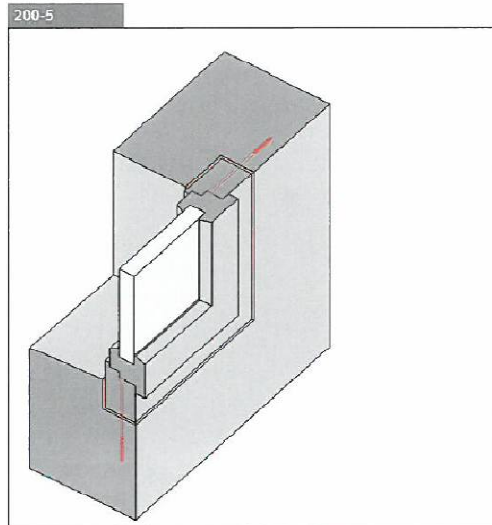
200-3
Einbau zwischen Leibung



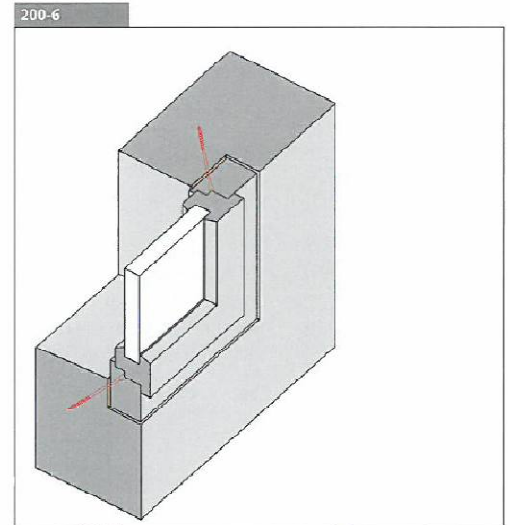
200-4
Einbau auf Anschlag



200-5
Einbau in abgestufte
Unterkonstruktion,
Befestigung zwischen
Leibung



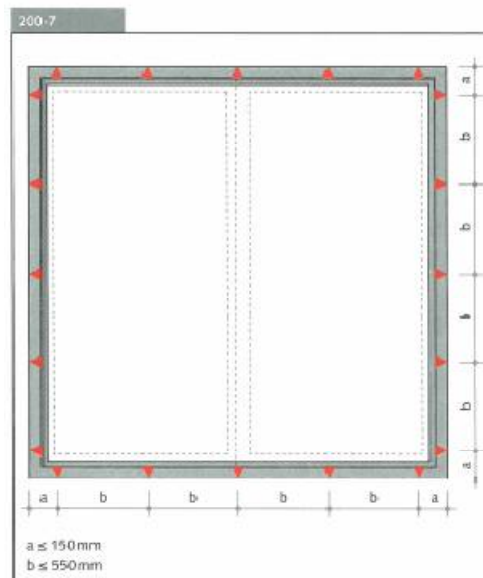
200-6
Einbau in abgestufte
Unterkonstruktion,
Befestigung auf
Anschlag



2. Allgemeine Merkmale der FFF-Brandschutzfenster EI30

Die Befestigung des Rahmens erfolgt in alle Unterkonstruktionen mittels Direktschrauben. Der maximale Abstand zwischen den Schrauben beträgt 550 mm. Der Abstand zwischen der äussersten Schraube und der Rahmenecke beträgt maximal 170 mm; aus konstruktiven Gründen kann ein noch kleinerer Abstand erforderlich sein (Abb. 200-7).

200-7
Abstände der Befestigungspunkte des Fensterrahmens in der Wand



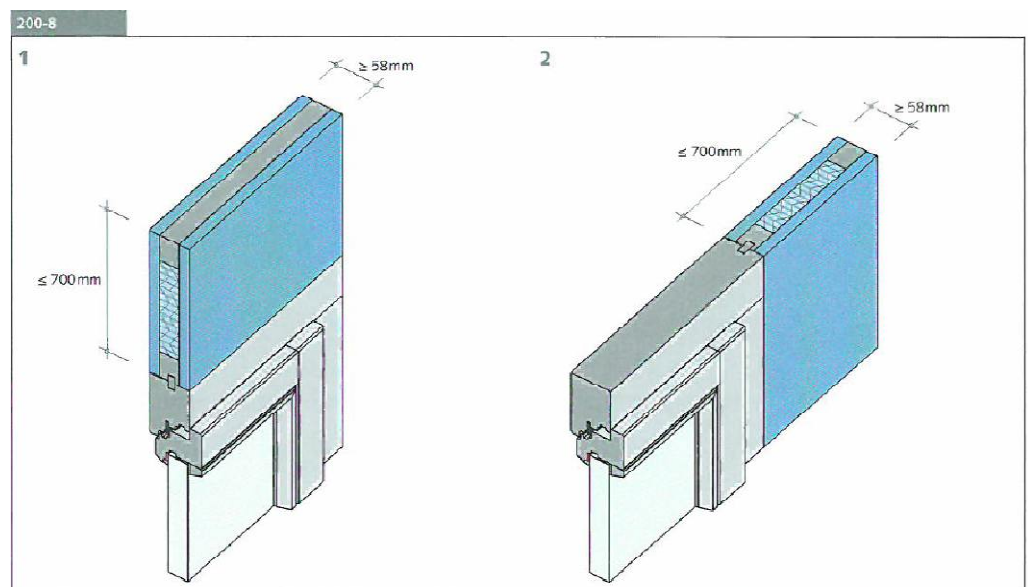
Rahmenverbreiterungen in Plattenbauweise (Typ P)

FFF-Brandschutzfenster EI30 können entweder seitlich oder oben mit einer bis zu 700 mm breiten Rahmenverbreiterung ergänzt werden (Abb. 200-8). Die Rahmenverbreiterungen bestehen aus einer Rahmenkonstruktion, die mit Steinwolle gefüllt ist und vollflächig mit einer nicht brennbaren Beplankung (Gipsfaserplatte oder zementgebundene Spanplatte) verklebt ist. In Kapitel 6 sind Lieferanten solcher Elemente aufgeführt.

Rahmenverbreiterungen in Massivbauweise (Typ M)

Rahmenverbreiterungen als massive Anleimer dürfen bis zu einer Rahmenbreite (Rahmen und Verbreiterung zusammen) max. 267 mm verwendet werden.

200-8
Massgebende Abmessungen für Rahmenverbreiterungen in Plattenbauweise (Typ B)
1 Rahmen-Verbreiterung oben
2 Rahmen-Verbreiterung seitlich



2. Allgemeine Merkmale der FFF-Brandschutzfenster EI30

Kombination von Rahmenverbreiterungen

Kombinationen von maximal 2 Rahmenverbreiterungen Typ P und Typ M sind möglich. Dabei darf höchstens eine Rahmenverbreiterung in Plattenkonstruktion (Typ P) eingesetzt werden. Die maximalen Breiten müssen eingehalten werden.

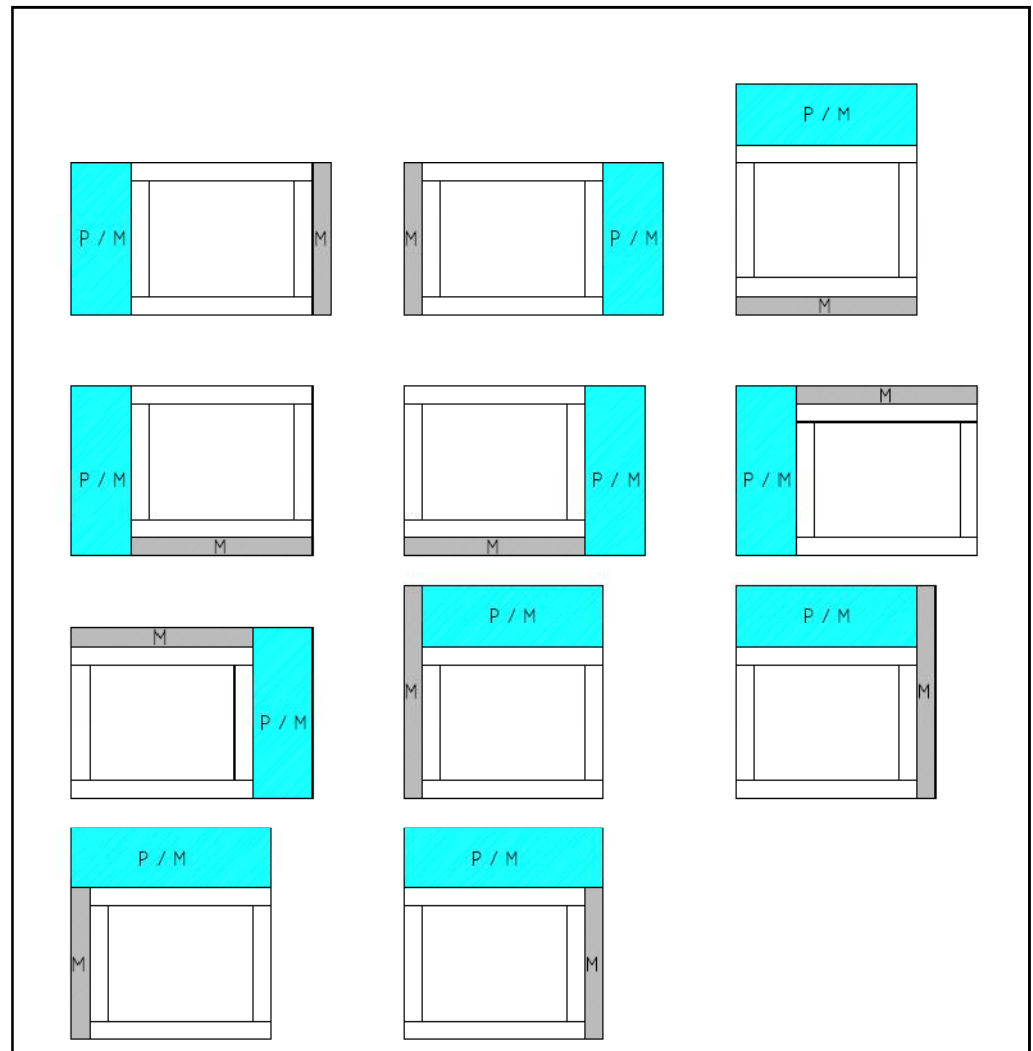
Der Einsatz der Rahmenverbreiterungen erfolgt gemäss den Angaben in den Kapiteln 3.3, 3.4 und 4.3. Die Rahmenverbreiterungen müssen stets der Ebene des Fensters folgen. Abgewinkelte Konstruktionen sind demzufolge nicht erlaubt. Der Anschluss der Rahmenverbreiterung beider Bauweisen an den Fensterrahmen erfolgt über eine vollflächig verklebte, definierte Verbindung. Bei der Montage auf Anschlag wird die Rahmenverbreiterung unter Einhaltung der in Abbildung 200-7 angegebenen Maximalabstände zwischen den Befestigungspunkten in die Unterkonstruktion verschraubt. Bei der Montage zwischen Leibung wird die Rahmenverbreiterung über beidseitig angebrachte Stahlwinkel unter Beachtung der Maximalabstände zwischen den Befestigungspunkten gemäss Abbildung 200-7 in die Unterkonstruktion verschraubt.

200-9

Mögliche
Kombinationen:

P = Plattenbauweise
(Typ P)

M = Massivholz
(Typ M)



2. Allgemeine Merkmale der FFF-Brandschutzfenster EI30

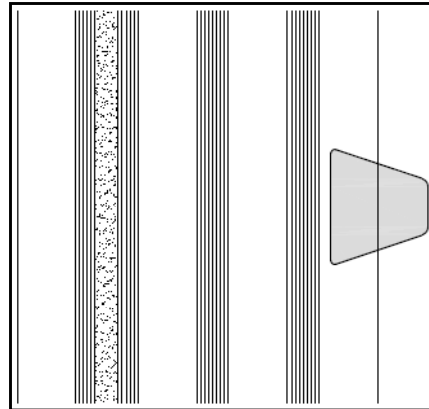
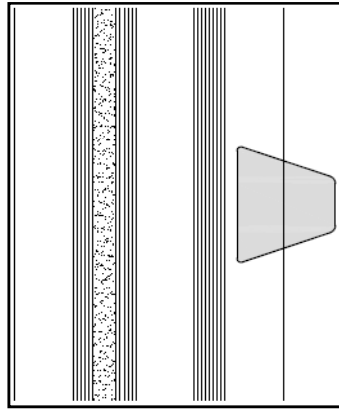
Sprossen

Die nachfolgend aufgeführten Sprossentypen sind ohne Einzelzulassung zugelassen.

200-10
Sprossen aufgeschraubt
oder aufgeklipst

Ausführung in Holz
oder Metall möglich

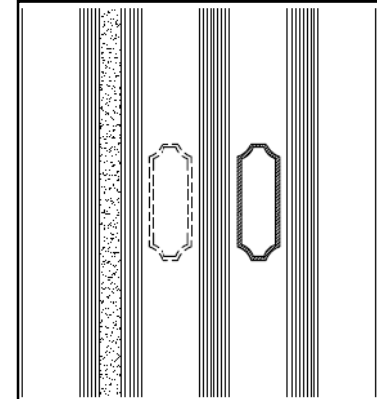
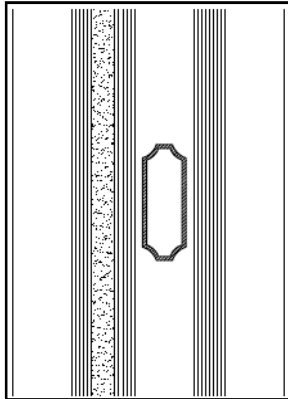
Option:
2-fach Isolierglas
3-fach Isolierglas



200-11
Sprossen im
Glaszwischenraum

Unter Einhaltung des
max. zugelassenen
Luftzwischenraums
in jeder Form
zugelassen

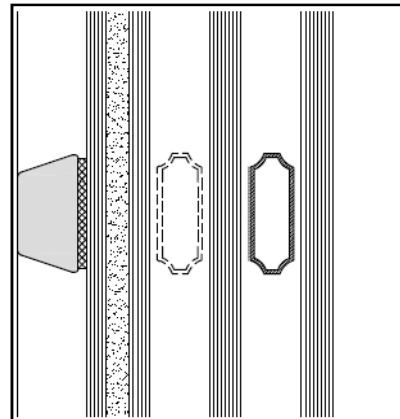
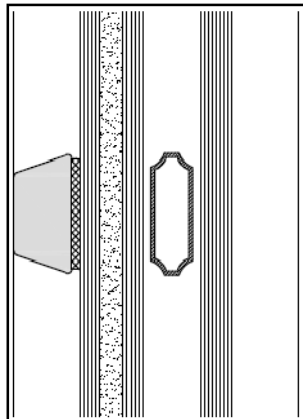
Option:
2-fach Isolierglas
3-fach Isolierglas



200-12
Sprossen einseitig
aufgeklebt

Sprossen aus Holz
dürfen innen wie
ausen aufgeklebt
und versiegelt werden.
Kombination mit
Sprossen im
Luftzwischenraum
Möglich.

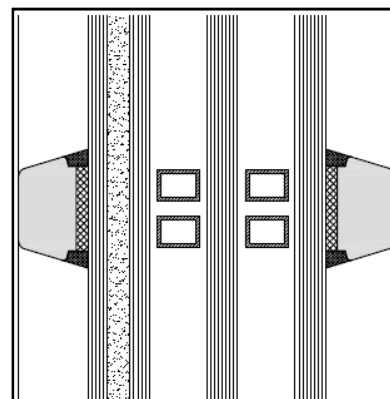
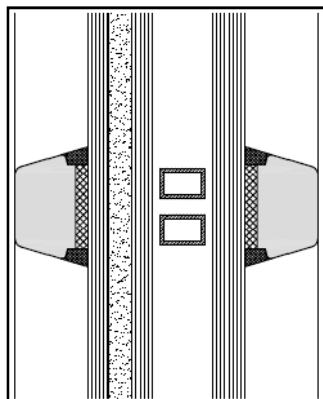
Option:
2-fach Isolierglas
3-fach Isolierglas



200-13
Landhaus - Sprossen

Ausführung möglich

Option:
2-fach Isolierglas
3-fach Isolierglas

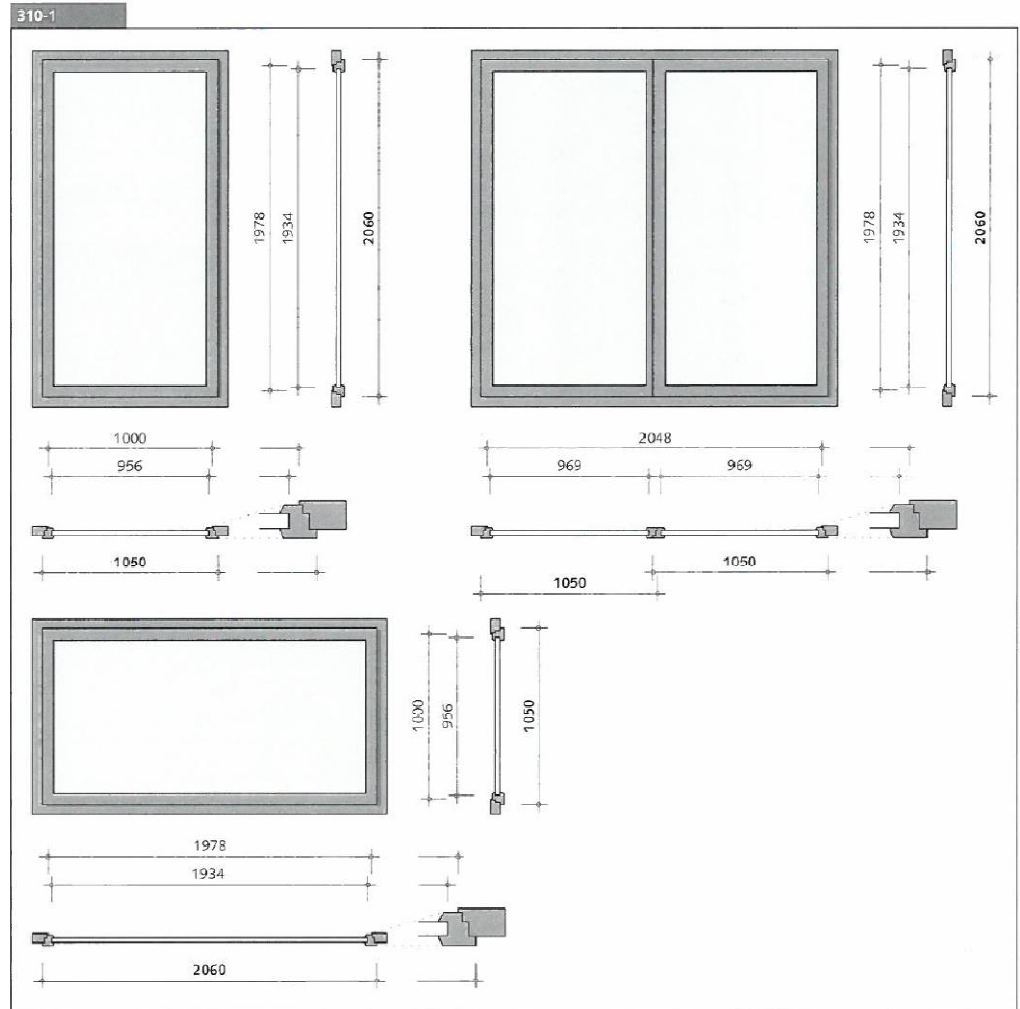


3. FFF-Brandschutzfenster EI30 in Holz

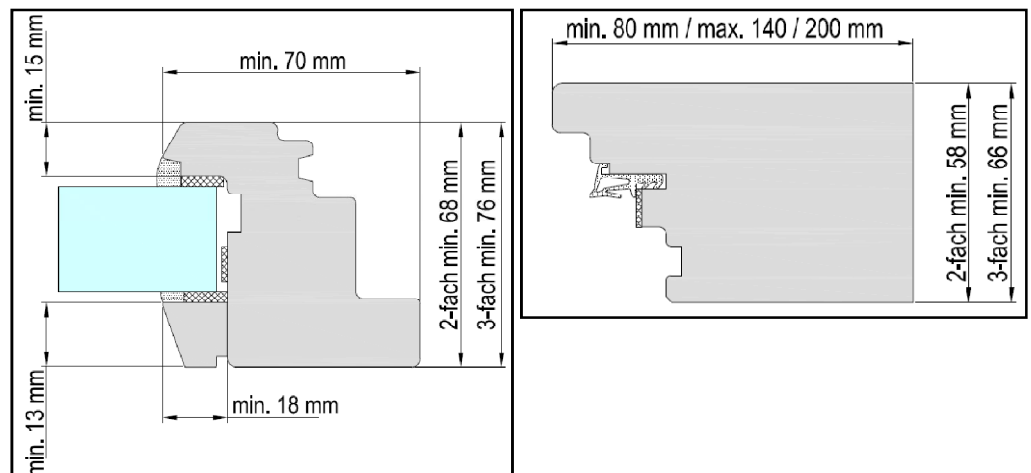
3.1 Ein- und zweiflüglige Fenster in Holz

Ein- und zweiflüglige Fenster in Holz dürfen mit den in Abbildung 310-1 angegebenen maximalen Abmessungen eingesetzt werden. Die Kombination von ein- und zweiflügligen Fenstern in Holz mit Festverglasungen in Holz und/oder einer Rahmenverbreiterung zu Fensterfronten ist gemäss Kapitel 3.3 möglich

310-1
Maximale Glas-, Flügel-
und Rahmen-
abmessungen
(Angaben in mm)



310-2
Minimale Abmessung
des Rahmen- und
Flügelquerschnitts
(Angaben in mm)



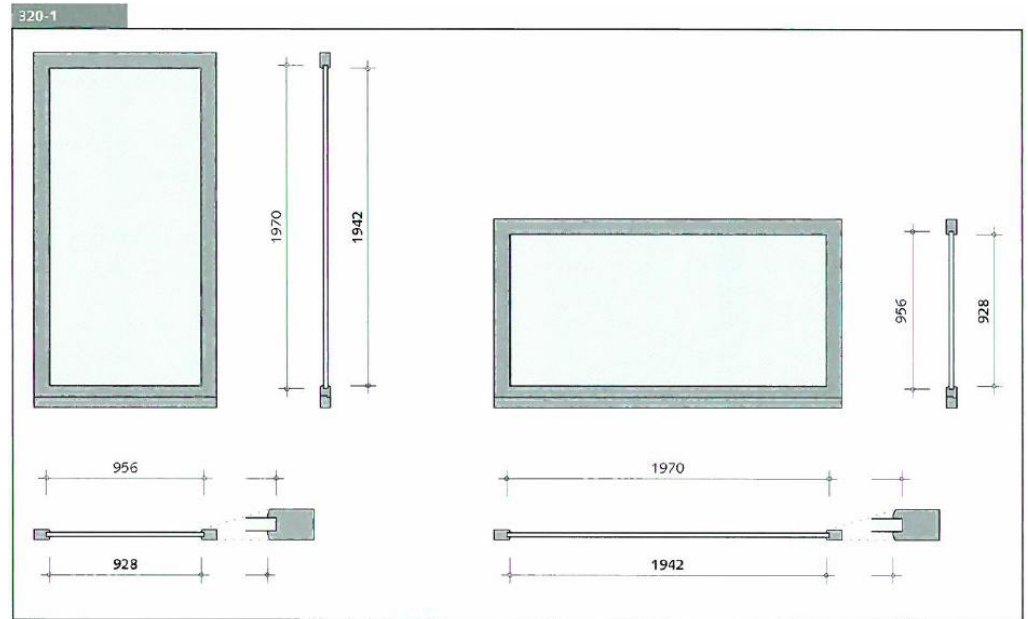
3. FFF-Brandschutzfenster EI30 in Holz

3.2 Kleinformatige Festverglasungen in Holz

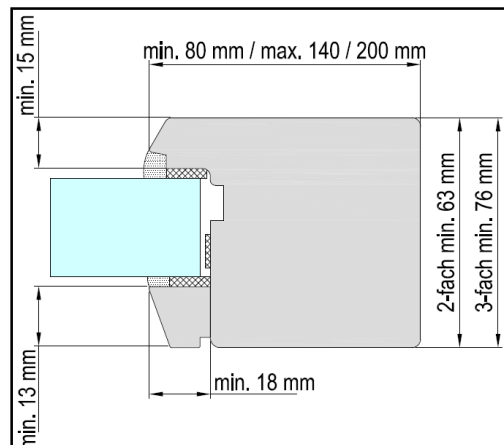
Kleinformatige Festverglasungen in Holz dürfen mit den in Abbildung 320-1 angegebenen maximalen Abmessungen eingesetzt werden. Die Kombination von kleinformatigen Festverglasungen in Holz mit ein- und zweiflügligen Fenstern in Holz und/oder einer Rahmenverbreiterung zu Fensterfronten ist gemäss Kapitel 3.3 möglich. Der Einsatz von Festverglasungen mit grösseren als den nachfolgend aufgeführten Abmessungen (grossformatige Festverglasungen in Holz) ist gemäss den Angaben in Kapitel 3.4 möglich.

320-1
Maximale Glas-,
Flügel- und Rahmen-
Abmessungen
(Angaben in mm)

Die kleinformatige
Festverglasung in Holz
ist abgestützt auf die
Brandschutzanwendung
Nr. 15722.
Die grösste Kantenlänge
des Brandschutzglases
darf bei kleinformatigen
Festverglasungen in
Holz jedoch bis zu
1970 mm betragen



320-2
Minimale Abmessung
des Rahmen-
querschnitts
(Angaben in mm)



3. FFF-Brandschutzfenster EI30 in Holz

3.3 Fensterfronten in Holz

Ein-oder zweiflüglige Fenster in Holz, kleinformatige Festverglasungen in Holz sowie Rahmenverbreiterungen können miteinander zu Fensterfronten kombiniert werden. Dabei muss unterschieden werden, ob die Fensterflügel/Festverglasungen liegend oder stehend angeordnet sind. In den Abbildungen 330-1 und 330-2 sind für die beiden Fälle das Grundraster, die Kombinationskriterien und mögliche Kombinationen aufgezeigt.

330-1
Fensterfronten in Holz, Fensterflügel/Festverglasungen stehend

<p>330-1 Grundraster</p>	
<p>Kombinationskriterien</p>	<ul style="list-style-type: none"> • Horizontal maximal vier Elemente • Vertikal maximal zwei Elemente • Maximale Bauteilhöhe (ausserkant Rahmen): 3000 mm • Rahmenverbreiterung anstelle einer seitlichen oder der oberen Element-Reihe • Maximale Abmessungen der Elemente: <ul style="list-style-type: none"> – Fensterflügel in Holz (Flügelgrösse, $b \times h$ oder $h' \times h'$, vergleiche Kap. 3.1): 1050 mm x 2060 mm – Festverglasung in Holz (lichte Glasweite, $b \times h$ oder $h' \times h'$, vergleiche Kap. 3.2) 956 mm x 1970 mm – Rahmenverbreiterung (b oder h', vergleiche Abb. 200-8): 700 mm
<p>Beispiele für Kombinationsmöglichkeiten</p>	<p>Weitere Kombinationen sind möglich. Nähere Informationen beim FFF und den lizenzierten Herstellern von FFF-Brandschutzfenstern EI30.</p>
<p>Hinweis</p>	<p>Montage von Fensterfronten mit fünf oder mehr Elementen nur zwischen Leibung (Abb. 200-3)</p>

3. FFF-Brandschutzfenster EI30 in Holz

330-2
 Fensterfronten in
 Holz, Fensterflügel/Fest-
 Verglasungen liegend

<p>330-2</p> <p>Grundraster</p>	
<p>Kombinationskriterien</p>	<ul style="list-style-type: none"> • Horizontal maximal drei Elemente • Vertikal maximal ein Element • Maximale Abmessungen der Elemente: <ul style="list-style-type: none"> – Fensterflügel in Holz (Flügelgrösse, $b \times h$, vergleiche Kap. 3.1): 2060 mm x 1050 mm – Festverglasung in Holz (lichte Glasweite, $b \times h$, vergleiche Kap. 3.2): 1970 mm x 956 mm – Rahmenverbreiterung (b, vergleiche Abb. 200-8): 700 mm
<p>Beispiele für Kombinationsmöglichkeiten</p>	<p>Weitere Kombinationen sind möglich. Nähere Informationen beim FFF und den lizenzierten Herstellern von FFF-Brandschutzfenstern EI30.</p>

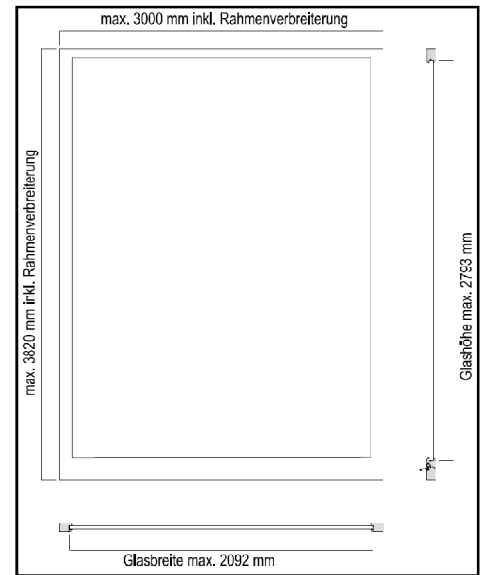
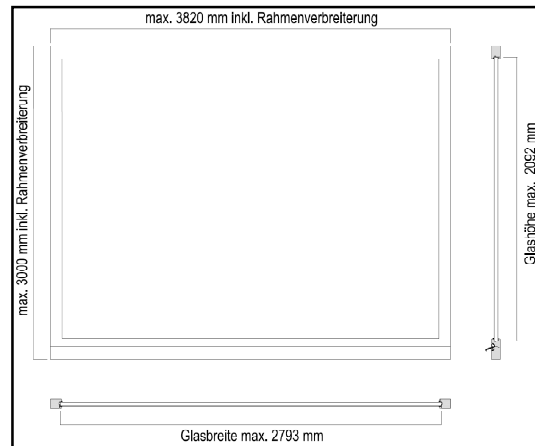
3. FFF-Brandschutzfenster EI30 in Holz

3.4 Grossformatige Festverglasungen in Holz

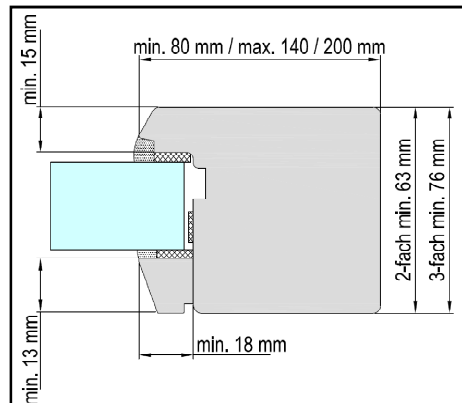
Grossformatige Festverglasungen in Holz dürfen mit den in Abbildung 340-1 angegebenen maximalen Abmessungen eingesetzt werden. Eine Montage von grossformatigen Festverglasungen in Holz auf Anschlag ist nicht möglich; der Einbau muss zwingend zwischen Leibung erfolgen. Rahmenverbreiterungen gemäss Abbildung 200-8 können seitlich oder oben angeordnet werden.

Diese Ausführung stellt eine in sich geschlossene separate Anwendung dar (VKF Brandschutzanwendung Nr. 16081).

340-1
Maximale Glas- und Rahmenabmessungen (Angaben in mm)

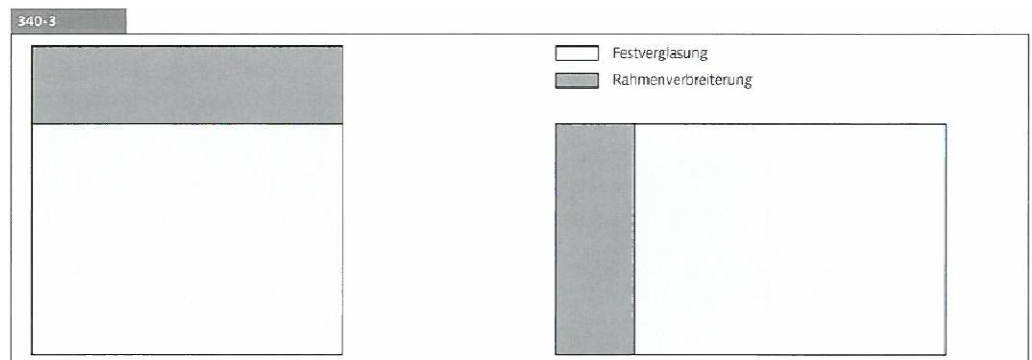


340-2
Minimale Abmessungen des Rahmenquerschnitts (Angaben in mm)



340-3
Kombination mit Rahmenverbreiterung

Weitere Kombinationen sind möglich. Nähere Informationen beim FFF und den lizenzierten Herstellern von FFF-Brandschutzfenstern EI30

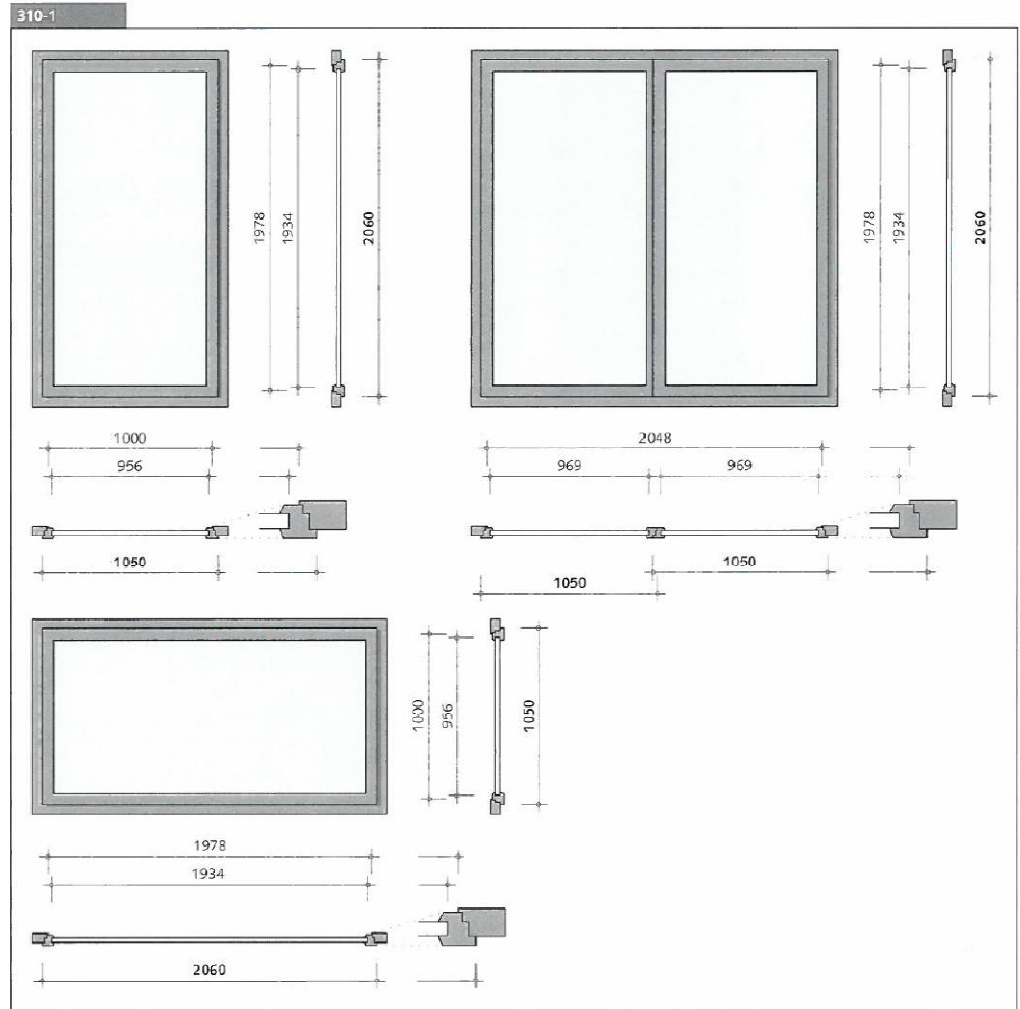


4. FFF-Brandschutzfenster EI30 in Holz-Metall

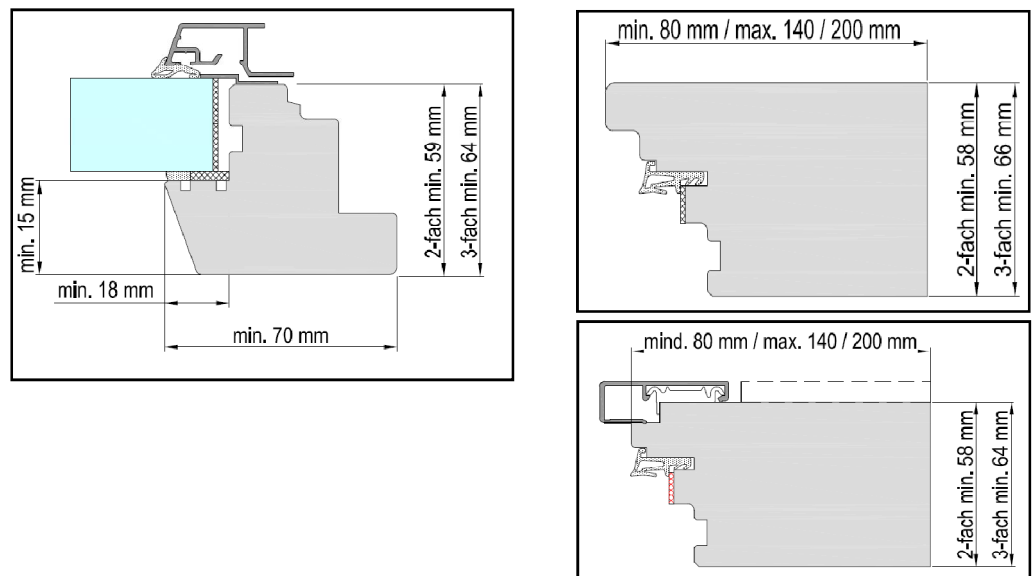
4.1 Ein- und zweiflüglige Fenster in Holz-Metall

Ein- und zweiflüglige Fenster in Holz-Metall dürfen mit den in Abbildung 410-1 angegebenen maximalen Abmessungen eingesetzt werden. Die Kombination von ein- und zweiflügligen Fenstern in Holz-Metall mit Festverglasungen in Holz-Metall und/oder Rahmenverbreiterungen zu Fensterfronten ist gemäss Kapitel 4.3 möglich.

410-1
Maximale Glas-, Flügel-
und Rahmen-
abmessungen
(Angaben in mm)



410-2
Minimale Abmessung
des Rahmen- und
Flügelquerschnitts
(Angaben in mm)



4. FFF-Brandschutzfenster EI30 in Holz-Metall

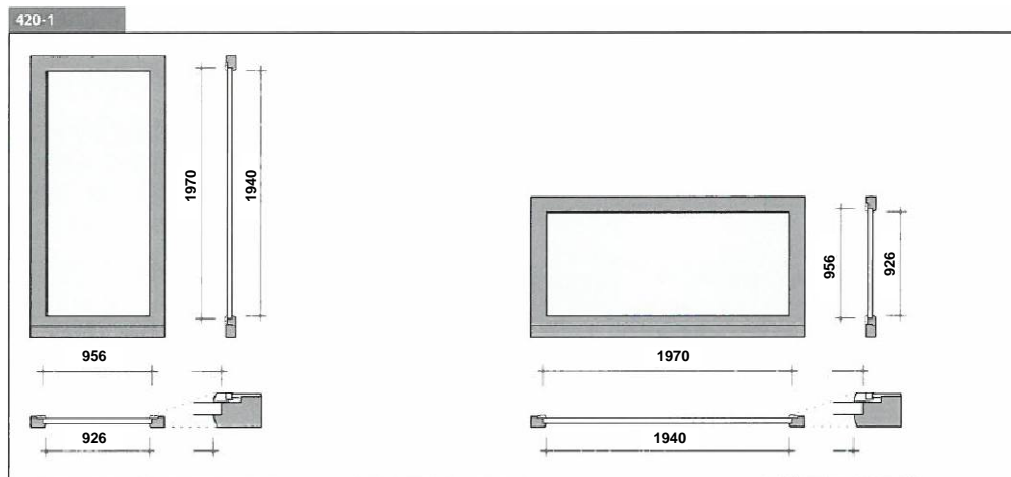
4.2 Festverglasungen in Holz-Metall

Festverglasungen in Holz-Metall dürfen mit den in Abbildung 420-1 angegebenen maximalen Abmessungen eingesetzt werden. Die Kombination von Festverglasungen in Holz-Metall mit ein- und zweiflügligen Fenstern in Holz-Metall und/oder Rahmenverbreiterungen zu Fensterfronten ist gemäss Kapitel 4.3 möglich.

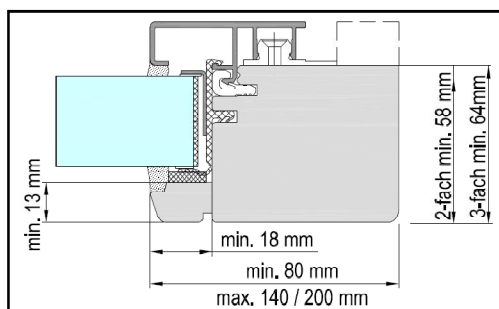
420-1
Maximale Glas-
und Rahmen-
abmessungen
(Angaben in mm)

Max. Glasgrösse
stehende Ausführung
956 x 1970 mm

Max. Glasgrösse
liegende Ausführung
1970 x 956 mm



420-2
Minimale Abmessung
des Rahmen-
querschnitts
(Angaben in mm)



4. FFF-Brandschutzfenster EI30 in Holz-Metall

4.3 Fensterfronten in Holz-Metall

Ein-oder zweiflüglige Fenster in Holz-Metall, Festverglasungen in Holz-Metall sowie Rahmenverbreiterungen können miteinander zu Fensterfronten kombiniert werden. Dabei muss unterschieden werden, ob die Fensterflügel/Festverglasungen liegend oder stehend angeordnet sind. In den Abbildungen 430-1 und 430-2 sind für die beiden Fälle das Grundraster, die Kombinationskriterien und mögliche Kombinationen aufgezeigt.

430-1
Fensterfronten in Holz-Metall, Fensterflügel/Festverglasungen stehend

430-1	
Grundraster	
Kombinationskriterien	<ul style="list-style-type: none"> • Horizontal maximal vier Elemente • Vertikal maximal ein Element plus Rahmenverbreiterung • Maximale Abmessungen der Elemente: <ul style="list-style-type: none"> - Fensterflügel in Holz-Metall (Flügelgrösse, $b \times h$, vergleiche Kap. 4.1): 1050 mm x 2060 mm - Festverglasung in Holz-Metall (lichte Glasweite, $b \times h$, vergleiche Kap. 4.2): 956 mm x 1970 mm - Rahmenverbreiterung (b oder h', vergleiche Abb. 200-8): 700mm
Beispiele für Kombinationsmöglichkeiten	<p>Weitere Kombinationen sind möglich. Nähere Informationen beim FFF und den lizenzierten Herstellern von FFF-Brandschutzfenstern EI30.</p>

430-2
Fensterfronten in Holz-Metall, Fensterflügel/Festverglasungen liegend

430-2	
Grundraster	
Kombinationskriterien	<ul style="list-style-type: none"> • Horizontal maximal drei Elemente • Vertikal maximal ein Element • Maximale Abmessungen der Elemente: <ul style="list-style-type: none"> - Fensterflügel in Holz-Metall (Flügelgrösse, $b \times h$, vergleiche Kap. 4.1): 2060 mm x 1050 mm - Festverglasung in Holz-Metall (lichte Glasweite, $b \times h$, vergleiche Kap. 4.2): 1970 mm x 956 mm - Rahmenverbreiterung (b oder h', vergleiche Abb. 200-8): 700mm
Beispiele für Kombinationsmöglichkeiten	<p>Weitere Kombinationen sind möglich. Nähere Informationen beim FFF und den lizenzierten Herstellern von FFF-Brandschutzfenstern EI30.</p>

5. Herstellung, Kennzeichnung

Die in dieser Publikation beschriebenen Konstruktionen müssen durch Fachbetriebe hergestellt werden, die im Besitz einer Lizenz zur Herstellung von FFF-Brandschutzfenstern EI30 sind. Die Lizenz zur Herstellung solcher Fenster wird durch den FFF anhand vorgegebener Bestimmungen vergeben [5]. Die Erteilung einer Lizenz ist nicht an die Mitgliedschaft bei einer Institution oder einem Verband gebunden. Hingegen sind die Einhaltung aller Herstellbestimmungen und Qualitätsvorschriften [6] wie auch die Ausbildung der Mitarbeiter, wie sie im Lizenzvertrag zwischen FFF als Lizenzgeber und dem Fensterfachbetrieb als Lizenznehmer festgelegt sind, Bedingung. Die Betriebe werden durch den FFF regelmässig kontrolliert; die Lizenz kann bei ungenügenden Leistungen entzogen werden. Eine aktuelle Liste der berechtigten Produzenten stellt der FFF zur Verfügung. Voraussetzung für den Erhalt der Lizenz ist der Nachweis über das Qualitätssignet <Schweizer Qualitäts-Holz-Fenster 'geprüft'> oder <Schweizer Qualitäts-Holz-Metallfenster 'geprüft'>. Der Lizenznehmer ist verpflichtet, eine interne Registrierung seiner Aufträge über FFF-Brandschutzfenster EI30 zu führen. Jedes FFF-Brandschutzfenster EI30 ist somit nummeriert und beim FFF registriert. Dies erlaubt die Rückverfolgbarkeit bezüglich Herstellung und Montage des Brandschutzfensters. Die FFF-Brandschutzfenster mit beweglichen Teilen (die ein- und zweiflügligen Fenster in Holz und die ein- und zweiflügligen Fenster in Holz-Metall) sind mit einem Kennzeichnungsschild versehen, das neben der Angabe des Feuerwiderstands die Nummer der Schweizerischen Brandschutzzulassung und das Signet des FFF aufweist.

Inverkehrbringen / Harmonisierung

Hersteller sind verpflichtet, für Bauprodukte, die von einer harmonisierten technischen Norm (hEN) erfasst sind, nach Ablauf der jeweiligen Koexistenzphase eine Leistungserklärung zu erstellen. Dies trifft ab dem 01.11.2019 für Fenster- und Aussentüren mit Anforderungen an Feuer- und Rauchdichtheit zu, welche von den Normen SN EN 16034 und SN EN 14351-1 erfasst sind.

6. Produktangaben

Profilsysteme für Rahmen und Flügel

Es ist zu beachten, dass nicht alle Systeme zu allen Anwendungen zugelassen sind.

Leitz Trilux und Leitz Trilux Deux
Leitz GmbH, 5600 Lenzburg, www.leitz.org

Oertli Amex 2000 und Oertli Amex 2000-1
Oertli Werkzeuge AG, 8181 Höri bei Bülach, www.oertli.ch

Vivaldi Wisa Eiger
Vivaldi Werkzeuge GmbH, 8184 Bachenbülach, www.vivaldi.ch

EgoKiefer AG, System EgoKiefer
EgoKiefer AG, 9444 Diepoldsau, www.egokiefer.ch

Ernst Schweizer AG, diverse Systeme / Markenlinien
Ernst Schweizer AG, 8908 Hedingen, www.ernstschweizer.ch

Eschbal AG, diverse Systeme Typ Sirius
Eschbal AG, 8472 Ober-Ohringen, www.eschbal.ch

Jansen Conex Cube
Jansen AG, 9463 Oberriet, www.jansen.ch

Beschläge

FAVORIT Si-Line 312 WK2
Siegenia-Aubi AG, 3661 Uetendorf, www.siegenia.ch

Drehkippsbeschlag WK2
Roto Frank AG, 8953 Dietikon, www.roto.ch

WK2 Sicherheitsbeschlag
Beschläge Maco Fermco SA, 1730 Ecuwillens

Gläser

Swissflam SF 30 / Contraflam 30
Vetrotech Saint-Gobain International AG, 3000 Bern 22, www.vetrotech.ch

Fireswiss Foam 30
Glas Trösch AG, 6374 Buochs, www.glastroesch.ch

Pyrostop EI 30
Pilkington (Schweiz) AG, 4806 Wikon, www.pilkington.ch

Dämmschichtbildner

Roku Strip 10 mm x 1 ,5 mm (Aufschäumender Dämmschichtbildner)
Gyso AG, 8302 Kloten, www.gyso.ch

6. Produktangaben

Anschlagband

Gyso Fiberfax (Keramisches Anschlagband)
Gyso AG, 8302 Kloten, www.gyso.ch

Brandschutzsilikon

Gyso Flam Sil 754 (Brandschutzsilikon)
Gyso AG, 8302 Kloten, www.gyso.ch

Montageband

Montage-Brandschutzband BSB BG1
Hanno AG, 4450 Sissach, www.hanno.ch

Montageschaum

Montage-Brandschutzschaum
Hanno AG, 4450 Sissach, www.hanno.ch

Rahmenverbreiterungen

Rahmenverbreiterungen können von den Herstellern der FFF-Brandschutzfenster EI30 grundsätzlich in Eigenproduktion gefertigt werden. Folgende Firmen liefern fertige Elemente:

Frinorm AG Wärmedämmelemente, 9496 Balzers, www.frinorm.com

Pius Schuler AG, 6418 Rothenthurm, www.pius-schuler.ch

Zusätzliche, aufgrund neuer Erkenntnisse zugelassene Produkte für FFF-Brandschutzfenster EI30 werden in einer durch den FFF herausgegebenen Liste publiziert. Je nach Anwendungsbereich können Abweichungen vorhanden sein, welche Produkte zulassen respektive ausschliessen. Die exakten Details sind hierzu in den entsprechenden Verarbeitungsvorschriften fixiert.

7. Glossar

Aufschäumender Dämmschichtbildner

In der Regel einseitig selbstklebendes Band aus blähfähigen Materialien zur Abschottung von Fugen und Zwischenräumen. Die blähfähigen Substanzen reagieren je nach Fabrikat ab ca. 160 °C und schäumen auf ein gegenüber dem Kaltzustand bis zu 40-faches Volumen auf. Dämmschichtbildner üben je nach Fabrikat keinen bis erheblichen Druck auf die benachbarten Bauteile aus.

Bauteil

Als Bauteile gelten alle Teile eines Bauwerks, an deren Feuerwiderstand Anforderungen gestellt werden. Massgebend ist insbesondere die Feuerwiderstandsdauer bezüglich der Kriterien Tragfähigkeit (R), Raumabschluss (E) und Wärmedämmung (I).

Brandabschnitt

Brandabschnitte sind Bereiche von Bauten und Anlagen, die durch brandabschnittsbildende Bauteile voneinander getrennt sind.

Brandabschnittsbildende Bauteile

Brandabschnittsbildende Bauteile sind raumabschliessende Bauteile wie Brandmauern, brandabschnittsbildende Wände und Decken, Brandschutzabschlüsse (Fenster) und Abschottungen.

Brandschutzfenster

Als Gesamtsystem geprüftes und zugelassenes Fenster mit Feuerwiderstand.

Brandschutzsilikon

Hitzebeständiges Silikon für die Nassverglasung oder die Versiegelung von Anschlussfugen; keine aufschäumende Wirkung.

Keramisches Anschlagband

Vorlege- und Distanzband aus nicht brennbaren, gebundenen Keramikfasern.

Verklotzung

Abstandhalterung im Glasgrund zur korrekten Positionierung des Glases im Rahmen und zum korrekten Verbund zwischen Glas und Flügelholz.

8. Literaturverzeichnis

- [1] Schweizerische Brandschutzvorschriften VKF, 2015, Vereinigung Kantonaler Feuerversicherungen VKF, Bern. Online <http://bsvonline.vkf.ch>
- [2] Schweizerisches Brandschutzregister VKF, 2007, Vereinigung Kantonaler Feuerversicherungen VKF, Bern. Online: <http://praeuver.ch>
- [3] Lignatec, Lignum-Dokumentation Brandschutz, Bauten in Holz -Brandschutzanforderungen, Lignum, 2005, Zürich
- [4] Lignum-Dokumentation Brandschutz, 8.1 Abschlüsse -Tür-und Trennwandsysteme, Lignum, Zürich, Verfügbarkeit: siehe www.lignum.ch
- [5] Reglement über die Zuständigkeiten und Vergabe von Lizenzen zur Herstellung und Montage der FFF-Brandschutzfenster EI30, Schweizerischer Fachverband der Fenster-und Fassadenbranche FFF, 2005, Bachenbülach
- [6] Verarbeitungsvorschriften für lizenzierte Produzenten des FFF-Brandschutzfensters EI30, Schweizerischer Fachverband der Fenster-und Fassadenbranche FFF, 2015, Bachenbülach

9. Haftungsausschluss

Die vorliegende Publikation wurde mit aller Sorgfalt und nach bestem Wissen erstellt. Die Herausgeber haften nicht für Schäden, die durch die Benützung und Anwendung der vorliegenden Publikation entstehen können.