



WMU 836 Kettenantrieb 300N



Natürliche
Lüftung



Rauch und
Wärmeabzug
gemäß EN 12101



Rauch und
Wärmeabzug
gemäß B300

24V

±24V
Steuerungen



MotorLink®



UL-Zertifizierung
– Antriebe

2.11

Anwendungsbereich

- geeignet für die aufgesetzte Montage
- für Komfortlüftung verwendbar
- für RWA-Lüftung DIN 18232-3 verwendbar
- für RWA-Lüftung gemäß EN 12101-2 verwendbar: Die EN-Antriebe sind mit spezifischen Profilsystemen geprüft
- kann für alle Öffnungsarten verwendet werden
- Ansteuerung über ±24V-Steureinheiten oder Bus-fähige MotorController mit MotorLink®-Technologie
- kann mit einem WMB Verriegelungsantrieb gekoppelt werden
- Synchronisierung von bis zu vier Fensterantrieben – kein externes Synchronisierungsmodul notwendig
- exakte digitale Positionsrückmeldung sowie mögliche Programmierung von drei verschiedenen Geschwindigkeiten in Verbindung mit MotorLink®-Steuerungen
- Soft Close-Funktion
- eingebaute elektronische Lastabschaltung / Endabschaltung
- Motorelektronik mit Mikrocontroller
- der Antrieb reversiert zur Idealposition des Fensters um die Lebenszeit der Fensterdichtung zu erhöhen
- einfache Montage

Antriebsvarianten

Es gibt vier Varianten von dem Antrieb:
Singleantrieb (-1), Synchroantrieb (-2), Trialantrieb (-3) und Quattroantrieb (-4).

Die Synchroantriebe (-2, -3 und -4) haben eine eingebaute patentierte Synchronisationsfunktion, die sichert, dass die Antriebe ohne zusätzliche Module direkt miteinander kommunizieren können und selbst Geschwindigkeit und Position aufeinander abstimmen. An größeren Fenstern können bis zu 4 Antriebe ohne zusätzliches Synchronisationsmodul installiert werden.

Öffnungsgeschwindigkeiten

Die Anzahl (bis zu 3) der Öffnungsgeschwindigkeiten des Fensterantrieb hängen vom Typ der Steuereinheiten ab.

Eine Geschwindigkeit:

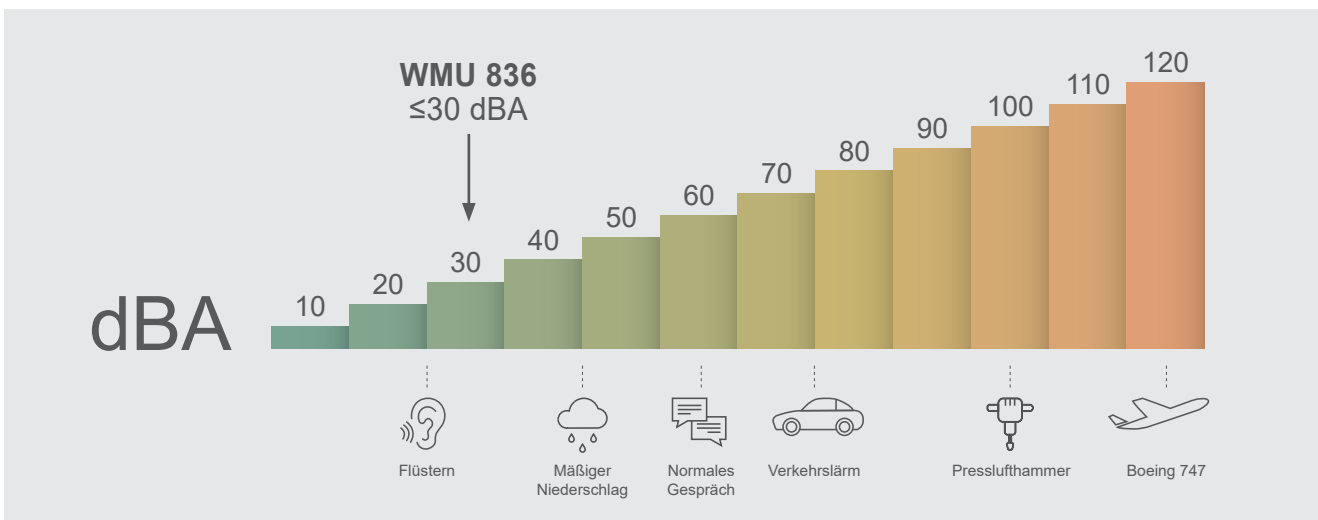
Antriebe die an ±24 VDC Steuereinheiten (z.B. WUC) angeschlossen sind – siehe folgende Seiten für Öffnungsgeschwindigkeiten.

Drei Geschwindigkeiten:

Antriebe die an Steuereinheiten mit MotorLink® angeschlossen sind (z.B. WCC) verfügen über drei unterschiedliche Geschwindigkeiten:

- automatische gesteuerte Geschwindigkeit – die Antriebe fahren langsam und fast lautlos.
- manuelle gesteuerte Geschwindigkeit – die Antriebe fahren schneller und hörbar.
- RWA und Sicherheit gesteuerte Geschwindigkeit – die Antriebe fahren am schnellsten. RWA-Geschwindigkeit haben immer Vorrang.

Technische Daten	
Druckkraft	Siehe Varianttabelle und Hub/Kraft-Diagramm
Zugkraft	300N
Zuhalterkraft	3000N
Kettenhub	400, 600, 800 und 1000mm
Öffnungsgeschwindigkeit	4,5 - 14 mm/s
Emissions-Schalldruckpegel	≤30 dBA (Betriebsgeschwindigkeit: 4,5 mm/s), ≤45 dBA (Betriebsgeschwindigkeit: 13 mm/s)
Für folgende Fenster verwendbar	Kipp-, Klapp-, Dreh-, Senkkipp- oder Schwingfenster Fenstertypen und -größen nach Absprache mit dem Fensterlieferanten und WindowMaster
Nominalspannung	24 VDC (max. 10% Restwelligkeit)
Betriebsspannung	20 - 36 VDC
Leerlaufspannung	max. 36 VDC
Stromaufnahme	max. 1,0A
Leistungsaufnahme	max. 24W
Umgebungsbedingungen	-5°C - +74°C, max. 90% relative Feuchtigkeit (nicht kondensierend)
Einschaltdauer	ED 40% (max. 4Min. per 10Min)
Material	Eloxiertes Aluminiumgehäuse mit Edelstahlkette. WMU 836: mit 5m Silikonkabel grau 3-Adern 0,75 mm ² WMU 836 UL: mit 5m UL-zertifiziert, grau 3-Adern 0,82 mm ²
Farbe	Aluminium eloxiert (EV1). RAL Farben gegen Aufpreis lieferbar
Größe	34 x 47mm (H x T), Länge (L) abhängig vom Kettenhub – siehe Tabelle
Gewicht	400mm: 2,2kg, 600mm: 2,6kg, 800mm: 3,0kg, 1000mm: 3,4kg
Schutzart	IP32
Zulassungen	Geprüft angelehnt an DIN 18232-3, Abschnitt 3.6 (30 Min./300°)
EN 12101-2 geprüft	Ist gemäß EN 12101-2 mit spezifischen Profilsysteme geprüft – für weitere Information nehmen Sie bitte kontakt mit WindowMaster auf. B300 geprüft nach EN 12101-2 Der Antrieb öffnet das Fensters in weniger als 60 Sek.
Zertifizierung	Antriebe mit „UL“ in der Artikel-Nr. sind UL-zertifiziert entsprechend UL 325 und CAN/CSA-22.2 Nr. 247-14. Primär für USA / Kanada.
Lebensdauer	Geprüft auf 10.000 Öffnungs- und Schließbewegungen
Lieferumfang	Antrieb mit 5m Kabel
Separat zu bestellen	Antriebsbeschlag und Flügelbeschlag
Vorbehalt	Technische Änderungen vorbehalten



Der Schalldruckpegel wurde extern vom Dänischen Technologischen Institut gemessen. Die Messungen wurden in einem großen normalen Raum mit den Abmessungen 7 x 14 x 2,4 m (B x L x H) durchgeführt, wobei die Decke mit einem Standardschallabsorber bedeckt war. Die A-bewerteten Schalldruckpegel wurden in einem Abstand von 1 Meter von der Oberfläche der Motoren und in einer Höhe von 1,6 Metern über dem Boden gemessen. Die Motoren wurden weder an einem Fensterprofil montiert noch mit einer zusätzlichen Last versehen. Das volle Öffnungs- und Schließgeräusch der Motoren wurde gemessen und das Ergebnis stellt den Mittelwert der Messungen dar.

Zusammensetzung der Artikelnummer				
WMU 836	-n	xx	xxxx	0103
			Produktversion: 3	
			Kettenhub: 0400 = 400mm, 0600 = 600mm, 0800 = 800mm, 1000* = 1000mm	
			Zertifikation EN: Für Antriebe die gemäß EN 12101-2 geprüft sind, muß die Artikelnummer in der Bestellung EN enthalten. Hinweis: Kann mit Hub von 400mm, 600mm und 800mm geliefert werden. UL: Für UL zertifiziert Antrieb, muß die Artikelnummer in der Bestellung UL enthalten.	
Antriebsvariante: 1 = Single, 2 = Synchro, 3 = Trial, 4 = Quattro				

* 1000mm nicht als EN 12101-2-geprüft Antrieb

Beispiel einer zusammengesetzten Artikel nr.

WMU 836-2 EN 0600 0103 WMU 836-Antrieb, Synchro Variante, EN 12101-2-geprüft, 600mm Hub, Produktversion 3.

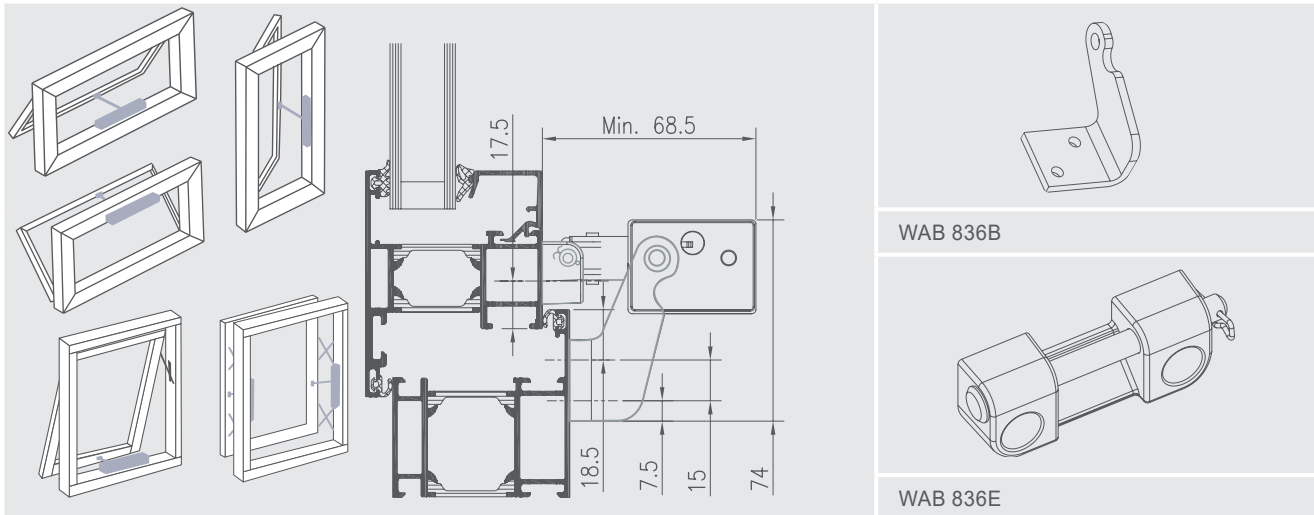
Ausführungsvarianten	Kettenhub [mm]	Druckkraft [N] *(nur für Kippflügel)	Länge (L) [mm] (inkl. Schrauben = 18mm)	Artikel-Nr. WMU 836	Artikel-Nr. WMU 836 UL
Single Antriebe	400	300	568	WMU 836-1 0400	WMU 836-1 UL 0400
	600	300	668	WMU 836-1 0600	WMU 836-1 UL 0600
	800	0*	768	WMU 836-1 0800	WMU 836-1 UL 0800
	1000	0*	868	WMU 836-1 1000	WMU 836-1 UL 1000
Synchro Antriebe	400	300	568	WMU 836-2 0400	WMU 836-2 UL 0400
	600	300	668	WMU 836-2 0600	WMU 836-2 UL 0600
	800	0*	768	WMU 836-2 0800	WMU 836-2 UL 0800
	1000	0*	868	WMU 836-2 1000	WMU 836-2 UL 1000
Trial Antriebe	400	300	568	WMU 836-3 0400	WMU 836-3 UL 0400
	600	300	668	WMU 836-3 0600	WMU 836-3 UL 0600
	800	0*	768	WMU 836-3 0800	WMU 836-3 UL 0800
	1000	0*	868	WMU 836-3 1000	WMU 836-3 UL 1000
Quattro Antriebe	400	300	568	WMU 836-4 0400	WMU 836-4 UL 0400
	600	300	668	WMU 836-4 0600	WMU 836-4 UL 0600
	800	0*	768	WMU 836-4 0800	WMU 836-4 UL 0800
	1000	0*	868	WMU 836-4 1000	WMU 836-4 UL 1000

EN zertifizierte Antriebe – WindowMaster kontaktieren

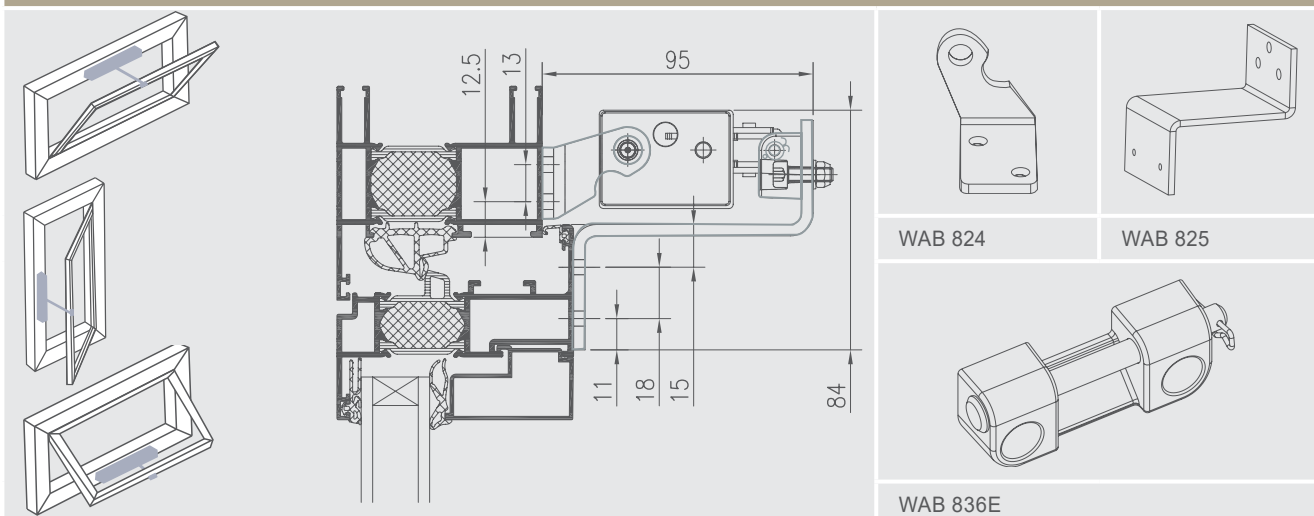
Zubehör	Artikel-Nr.
Beschlägsätze, Blendrahmenmontage	WAZ 101
Beschlägsätze, Flügelmontage	WAZ 102
Kettenbeschlag für WMU 836 / 936	WAB 811
Antriebsbeschlag für WMU 836 / 936	WAB 812
Rahmenkonsole	WAB 824
Z-Winkel für einwärts öffnende Fenster	WAB 825
Antriebsbeschlag für WMU 836 / 936 / 866	WAB 836A
Antriebsbeschlag für WMU 836 / 936 / 866	WAB 836B
Kettenbeschlag für WMU 836 / 936	WAB 836E
Antriebsbeschlag für WMU 836 - Flügelmontage	WAB 836P
Elektronische Kettenkürzung	WKK 836

Weitere Informationen über diese Produkte entnehmen Sie bitte den entsprechenden Produktblättern.

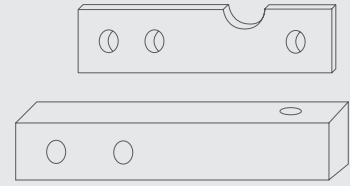
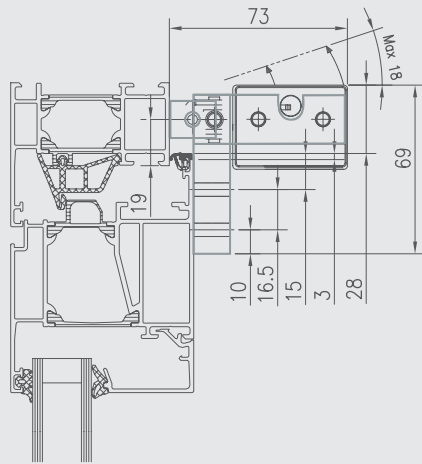
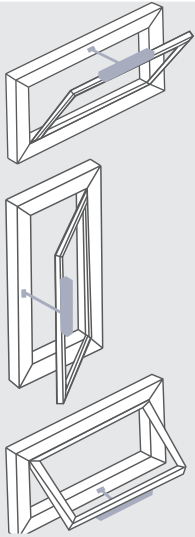
Montagevorschlag 1 - Auswärts öffnend, Blendrahmenmontage



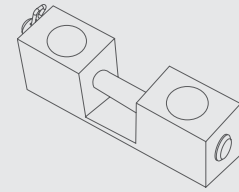
Montagevorschlag 2 - Einwärts öffnend, Blendrahmenmontage



Montagevorschlag 3 - Einwärts öffnend, Flügelmontage

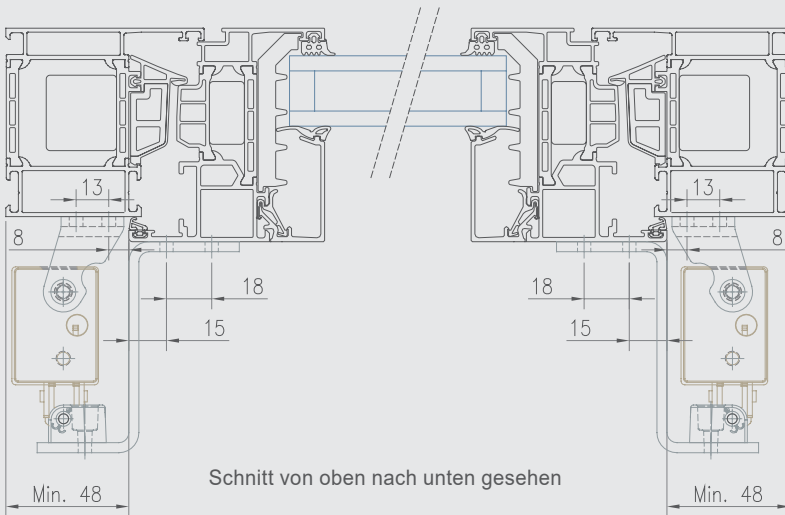


WAB 812



WAB 811

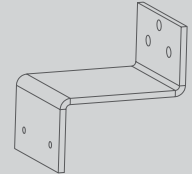
Montagevorschlag 4 (Blendrahmenmontage)



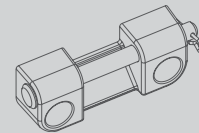
Beschlägsätze WAZ 101 bestehen aus:



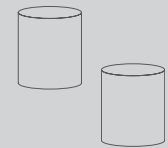
2 x WAB 824



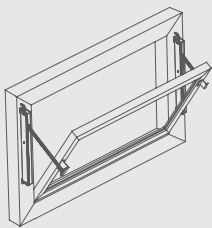
2 x WAB 825



2 x WAB 836E



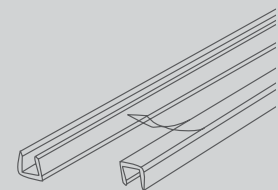
2 x Messinghülse



Lösung:

2 x Antriebe WMU 836-2 xxxx
1 x Beschlägsätze WAZ 101.

Der Antrieb muss so montiert sein,
dass der Kabelaustritt oben ist.

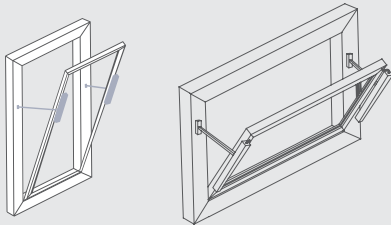
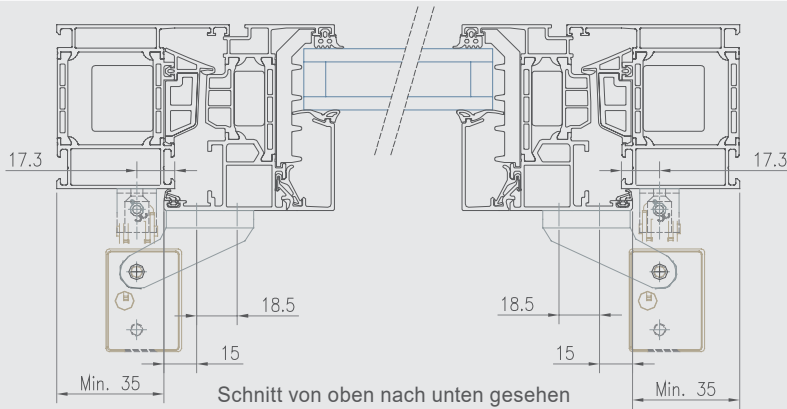


2 x Kabelkanäle 1m

WMU 836

Kettenantrieb 300N

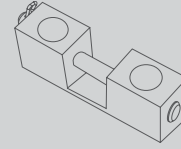
Montagevorschlag 5 (Flügelmontage)



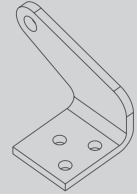
Lösung:
2 x Antriebe WMU 836-2 xxxx
1 x Beschlägsätze WAZ 102.

Der Antrieb muss so montiert sein, dass der Kabelaustritt oben ist.

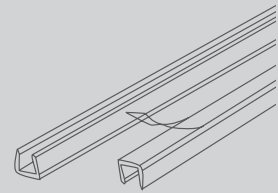
Beschlägsätze WAZ 102 bestehen aus:



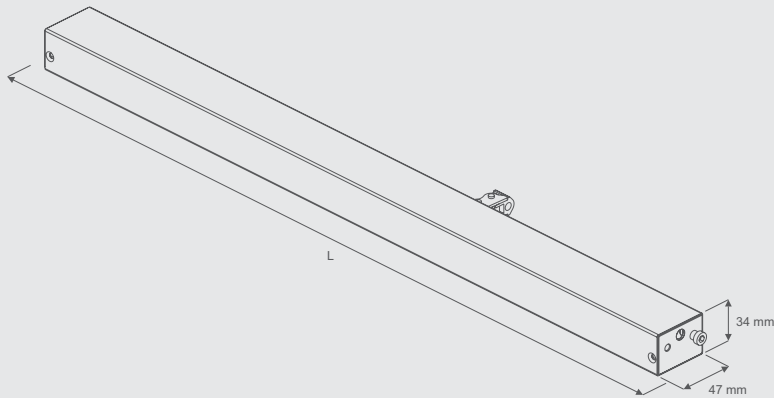
2 x WAB 811



2 x WAB 836P



2 x Kabelkanäle 1m



L = Länge (inkl. Schrauben). Siehe Tabelle von Ausführungsvarianten

