



WMX 523 / 523 UL / 823 / 823 UL Kettenantrieb



Natürliche
Lüftung



Rauch und
Wärmeabzug
gemäß EN 12101



Rauch und
Wärmeabzug
gemäß B300

24V

±24V
Steuerungen



MotorLink®



UL-Zertifizierung
– Antriebe

1.51

Anwendungsbereich

- geeignet für integrierten Einbau in Fensterprofile
- WMX 523 für Komfortlüftung verwendbar
- WMX 823 für RWA und Komfortlüftung verwendbar
- kann für alle Öffnungsarten verwendet werden
- wird gemeinsam mit ±24V Steuereinheiten oder Steuereinheiten mit MotorLink® benutzt
- kann gemeinsam mit einem WMB Verriegelungsantrieb verwendet werden
- externe Klemmleiste kann direkt an den Motor (Version E) angeschlossen werden
- der Antrieb ist erhältlich in einer Version mit oder ohne UL-Zertifizierung:
 - Europa: Bestellung ohne UL-Zertifizierung (Version 0)
 - USA / Kanada: Bestellung mit UL-Zertifizierung (Version U)
- Synchronisierung bis zu 4 Fensterantrieben – kein externes Synchronisierungsmodul notwendig
- exakte Positionrückmeldung und 3 Geschwindigkeiten möglich bei Verwendung mit MotorLink® Steuerungen
- soft close
- eingebaute elektronische Lastabschaltung / Endabschaltung
- Motorelektronik mit Microcontroller
- der Antrieb reversiert zur Idealposition des Fensters um die Lebenszeit der Fensterdichtung zu erhöhen
- einfache Montage

Antriebsvarianten

Es gibt vier Varianten von dem Antrieb: Singleantrieb (-1), Synchronantrieb (-2), Trialantrieb (-3) und Quattroantrieb (-4).

Die Synchronantriebe (-2, -3 und -4) haben eine eingebaute patentierte Synchronisationsfunktion, die sichert, dass die Antriebe ohne zusätzliche Module direkt miteinander kommunizieren können und selbst Geschwindigkeit und Position aufeinander abstimmen. An größeren Fenstern können bis zu 4 Antriebe ohne zusätzliches Synchronisationsmodul installiert werden.

Minderung der Klemmgefahr

Der Antrieb ist so programmiert, dass er beim Widerstand während des Schließens anhält und umkehrt. Der Setpunkt zur Umkehr kann hierzu individuell für jeden Antrieb.



Version S



Version E

Öffnungsgeschwindigkeiten

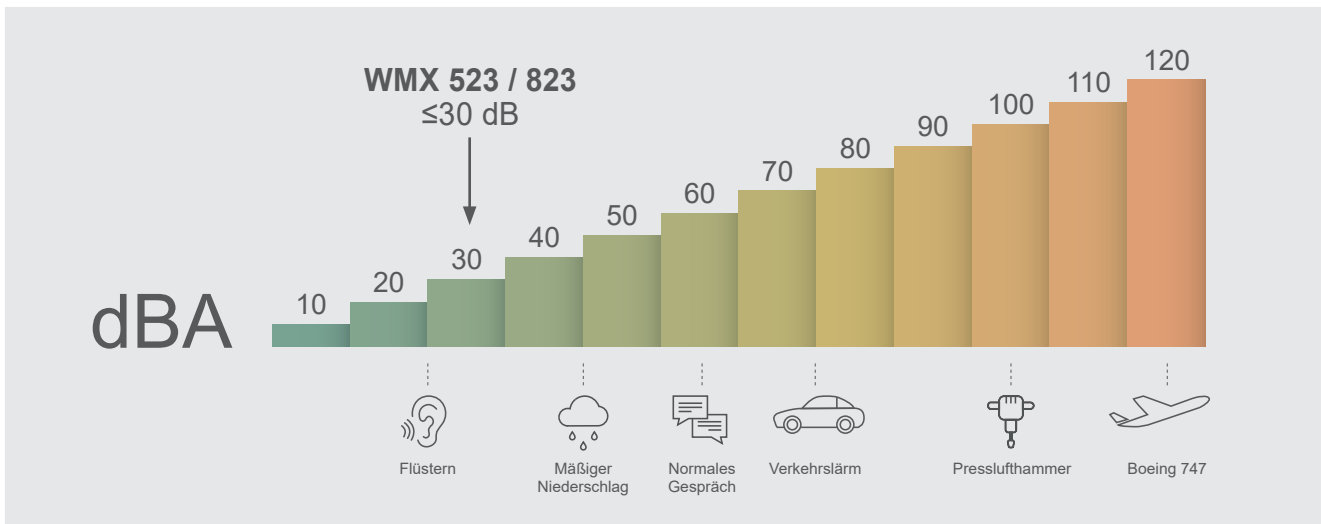
Antriebe die an ± 24 VDC Steuereinheiten (z.B. WUC) angeschlossen sind – siehe folgende Seiten für Öffnungsgeschwindigkeiten.

Antriebe die an Steuereinheiten mit MotorLink® angeschlossen sind (z.B. WCC) verfügen über drei unterschiedliche Geschwindigkeiten:

- automatische gesteuerte Geschwindigkeit – die Antriebe fahren langsam und fast lautlos.
- manuelle gesteuerte Geschwindigkeit – die Antriebe fahren schneller und hörbar.
- RWA und Sicherheit gesteuerte Geschwindigkeit – die Antriebe fahren am schnellsten.

Technische Daten

Zuhaltekraft	3000 N
Kurzzeitige Drucklast bei voll ausgefahrener Kette	400 N
Kurzzeitige Druckkraft des Antriebs	WMX 523: max. 150 N (z. B. beim Öffnungsanfang: klebende Dichtungen, Eis, Winddruck) WMX 823: max. 200 N (z. B. beim Öffnungsanfang: klebende Dichtungen, Eis, Winddruck)
Kettenhub	50 – 500 mm in Schritten von 10 mm, die maximale Öffnungsweite hängt von der Konstruktion des Fensters ab
Öffnungsgeschwindigkeit	WMX 523: 7 mm/s / WMX 823: 9 mm/s (programmierbar von 3 - 9,5 mm/s)
Emissions-Schalldruckpegel	≤ 30 dB (Betriebsgeschwindigkeit: 3 mm/s), ≤ 46 dB (Betriebsgeschwindigkeit: 9,5 mm/s)
Für folgende Fenster verwendbar	Für den senkrechten oder waagerechten Einbau im Blendrahmen von nach innen und nach außen öffnenden Fenstern verwendbar. Fenstertypen und -größen nach Absprache mit dem Fensterlieferanten und WindowMaster.
Fensterbreite	Min. 550 mm, die maximale Breite hängt von der Konstruktion des Fensters und der Anzahl der Fensterantriebe ab.
Fensterhöhe	Min. 700 mm, die maximale Höhe hängt von der Konstruktion des Fensters und der Anzahl der Fensterantriebe ab.
Nominalspannung	24V DC (max. 10% Restwelligkeit)
Betriebsspannung	20 - 36V DC
Leerlaufspannung	Max. 36V DC
Stromaufnahme	WMX 523: max. 0,5A / WMX 823: max. 1A
Umgebungsbedingungen	-5°C - +74°C, max. 90% relative Feuchtigkeit (nicht kondensierend)
Einschaltdauer	ED 40% (max. 4 Min. pro 10 Min)
Material	Lackiertes Zinkgehäuse mit zinkchromatierter Stahlkette und 100 mm Leitung mit fast-in/ fast-on Anschlusssteckern für den Anschluss der Standardzuleitung WLL
Farbe	Aluminium (RAL 9006), andere RAL Farben gegen Aufpreis lieferbar
Größe	517 x 30,5 x 42 mm (B x H x T)
Gewicht	1,3kg
Schutzart	Aufgesetzte Montage: IP 20, integrierte Montage: IP 32
Zertifizierung	Antriebe mit "U" in der Artikel-Nr. sind UL zertifiziert entsprechend UL 325 und CAN/CSA-22.2 Nr. 247-14 und UL- und werden mit UL-zugelassenen Kabeln UL STYLE 2464 geliefert (primär für USA / Kanada)
RWA-Prüfung	WMX 823: Ist gemäß EN 12101-2 mit spezifischen Profilsysteme geprüft – für weitere Information nehmen Sie bitte kontakt mit WindowMaster auf. B300 geprüft nach EN 12101-2 WMX 523 / 823U: Nicht RWA-geprüft
Lebensdauer	Geprüft auf 10.000 Öffnungs- und Schließbewegungen
Lieferumfang	Antrieb mit 100 mm Kabel mit Fast-in/ Fast-on Anschlusssteckern für WLL-Zuleitung
Separat zu bestellen	Beschläge und Standardzuleitung (Typ WLL)
Vorbehalt	Technische Änderungen vorbehalten



Der Schalldruckpegel wurde extern vom Dänischen Technologischen Institut gemessen. Die Messungen wurden in einem großen normalen Raum mit den Abmessungen 7 x 14 x 2,4 m (B x L x H) durchgeführt, wobei die Decke mit einem Standardschallabsorber bedeckt war. Die A-bewerteten Schalldruckpegel wurden in einem Abstand von 1 Meter von der Oberfläche der Motoren und in einer Höhe von 1,6 Metern über dem Boden gemessen. Die Motoren wurden weder an einem Fensterprofil montiert noch mit einer zusätzlichen Last versehen. Das volle Öffnungs- und Schließgeräusch der Motoren wurde gemessen und das Ergebnis stellt den Mittelwert der Messungen dar.

Zusammensetzung der Artikelnummer (der Antrieb wird in Schlauchfolienverpackung geliefert)						
WMX 523	-n	x	xxx	x	0	3
WMX 823						Produktversion: 3
						Zertifizierung: 0 = CE, U = CE + UL, E = CE + EN 12101-2
						Platinenausführung: S = Standard, E = mit Klemmschutzleisteanschluss (E: nicht für UL-Antrieb möglich)
						Kettenhub: 50 – 500 mm, in Schritten von 10 mm (050 = 50 mm)
						Farbe: G = grau
						Antriebsvariante: 1 = Single, 2 = Synchro, 3 = Trial, 4 = Quattro
Beispiel einer zusammengesetzten ArtikelNr.:						
WMX 823-2G070E 03	WMX 823-Antrieb, SynchroVariante, grau, 70mm Hub, mit Klemmschutzleisteanschluss, CE-Zertifizierung, Produktversion 3					
WMX 823-2G070S E3	WMX 823-Antrieb, SynchroVariante, grau, 70mm Hub, Standard, CE und EN 12101-2 Zertifizierung, Produktversion 3					

Ausführungsvarianten	Kettenhub [mm]	Länge (L) [mm]	Artikel-Nr.	Artikel-Nr. mit zusätzlichem Anschluss von Klemmschutzleisten
Single Antriebe	50 - 500	517	WMX 523-1Gxxx ¹⁾ S x ²⁾	WMX 523-1Gxxx ¹⁾ E 0
	50 - 500	517	WMX 823-1Gxxx ¹⁾ S x ³⁾	WMX 823-1Gxxx ¹⁾ E x ⁴⁾
Synchro Antriebe	50 - 500	517	WMX 523-2Gxxx ¹⁾ S x ²⁾	WMX 523-2Gxxx ¹⁾ E 0
	50 - 500	517	WMX 823-2Gxxx ¹⁾ S x ³⁾	WMX 823-2Gxxx ¹⁾ E x ⁴⁾
Trial Antriebe	50 - 500	517	WMX 523-3Gxxx ¹⁾ S x ²⁾	WMX 523-3Gxxx ¹⁾ E 0
	50 - 500	517	WMX 823-3Gxxx ¹⁾ S x ³⁾	WMX 823-3Gxxx ¹⁾ E x ⁴⁾
Quattro Antriebe	50 - 500	517	WMX 523-4Gxxx ¹⁾ S x ²⁾	WMX 523-4Gxxx ¹⁾ E 0
	50 - 500	517	WMX 823-4Gxxx ¹⁾ S x ³⁾	WMX 823-4Gxxx ¹⁾ E x ⁴⁾

¹⁾ 50 – 500mm, in Schritten von 10mm (050 = 50mm)

²⁾ Bestimmte Typen von Antrieben können mit einer Zertifizierung nach UL bestellt werden

³⁾ Bestimmte Typen von Antrieben können mit einer Zertifizierung nach UL / EN 12101-2 bestellt werden

⁴⁾ Bestimmte Typen von Antrieben können mit einer Zertifizierung nach EN12101-2 bestellt werden

Bitte die Spalte UL sowie die „Zusammensetzung der Artikelnummer“-Tabelle für weitere Informationen beachten.

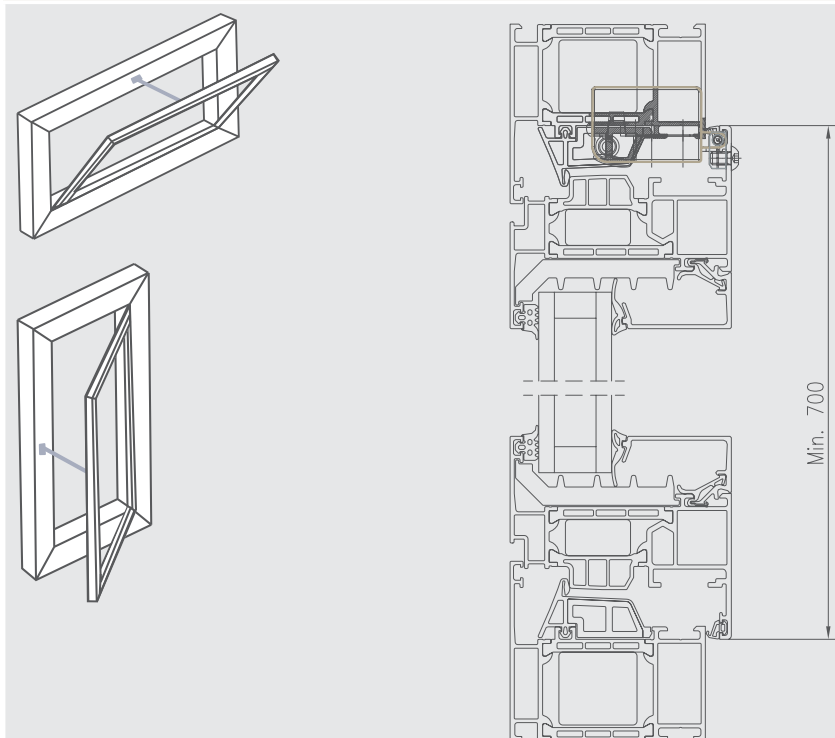
WMX 523 / 523 UL / 823 / 823 UL

Kettenantrieb

Beschläge	Artikel-Nr.
Kettenbeschlag mit Passbolzen, WMX, Flügel / Rahme	WAB 801
Kettenbeschlag für integrierte WMX, Flügel	WAB 833
Kettenbeschlag mit Splint, Flügel / Rahme	WAB 860
Kettenbeschlag für SCHÜCO Systeme, Flügel	WAB 863
Kettenbeschlag für Holzfenster, Flügel	WAB 867
Montageprofil für WMX 820 (geprüft angelehnt an EN 12101-2)	WAB 909 0384

Weitere Informationen über diese Produkte entnehmen Sie bitte den entsprechenden Produktblättern.

Montagevorschlag - Einwärts öffnend



Wenn Sie Fragen zu dem integrierten Einbau haben, wenden Sie sich bitte an WindowMaster

