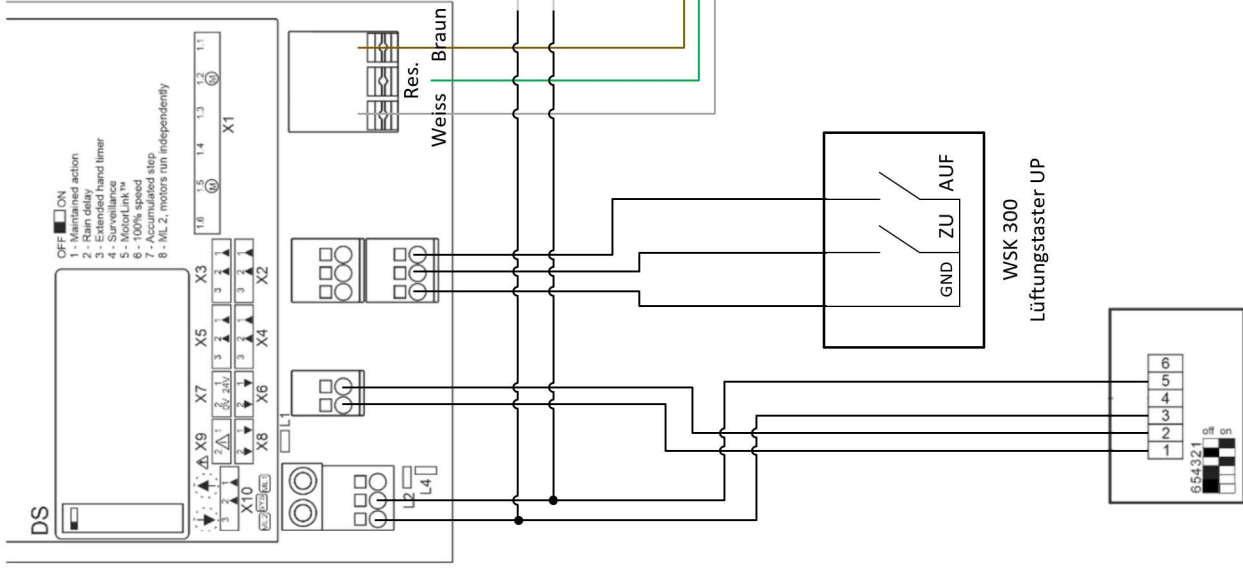


Es werden je Motorzuleitung 3 Adern benötigt: 2 Adern stromführend / 1 Ader Überwachung.

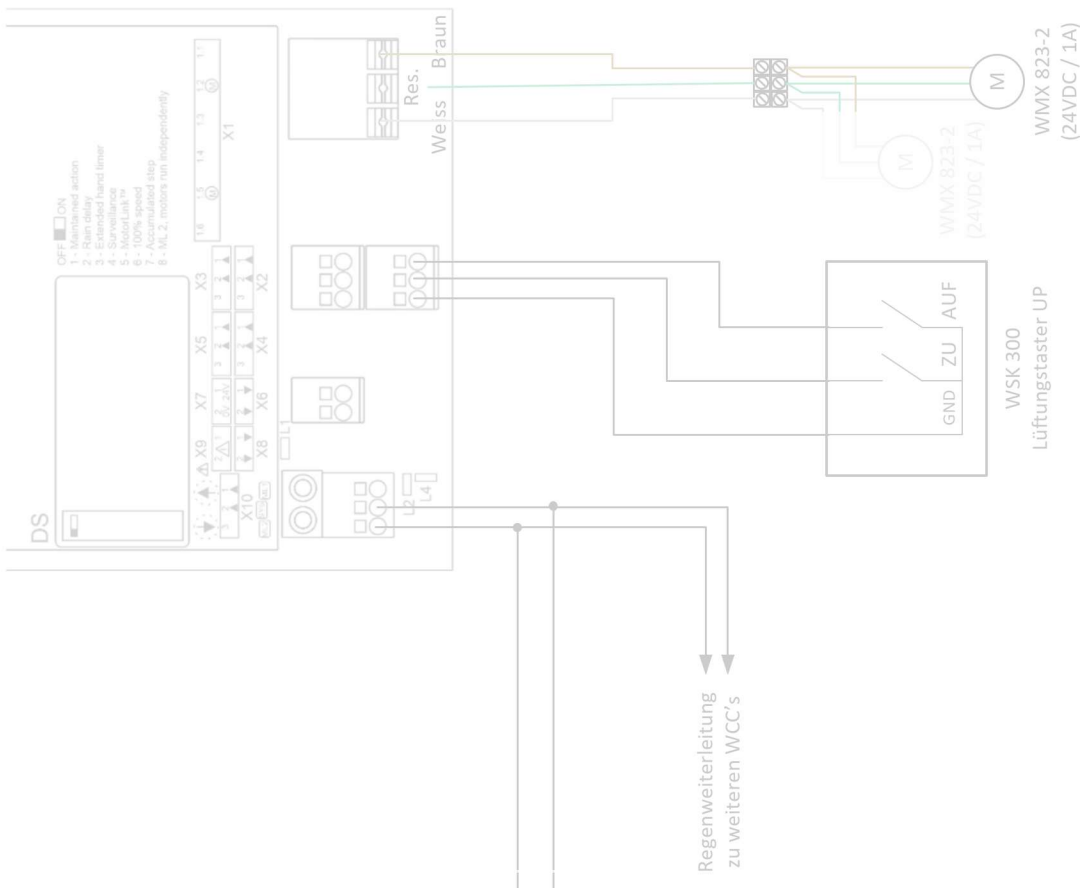
±24V Standardantriebe

Die PE-Ader / grün-gelbe Ader darf nicht verwendet werden!				
Leitungs-Querschnitt [a]	3 Adrig 0,75mm ²	3 Adrig 1,50 mm ²	3 Adrig 2,50 mm ²	3 Adrig 4,00 mm ²
Antriebsstrom gesamt [I]				
1A	42m	84m	140m	224m
2A	21m	42m	70m	112m
3A	14m	28m	47m	75m

WCC 103



WCC 103



Objekt: Wenger Fenster

Beschrieb: 2x WCC 103 - WLA 330 - WSK 300

Datum: 23.02.2021

Seite: 2 von 2

Gez: RSt

WLA 330
Regen-Wind-Sensor
(DIP 1 & 3 ON)

WindowMaster Focair AG
 Industriestrasse 7
 4632 Trimbach
 T: +41 62 289 22 22
www.windowmaster.de

WINDOW MASTER®
 Fresh Air. Fresh People.